



INSTRUCCIONES DE INSTALACIÓN STRAIT (EE.UU.)

HERRAMIENTAS Y MATERIALES NECESARIOS

- > Taladro
- > Cierra cilíndrica de 2-1/8 pulg.
- > Broca de 3/8 pulg.
- > Broca para madera de 1 pulg.
- > Cíncel
- > Destornillador Phillips
- > Cinta métrica

1 DETERMINE LA DIRECCIÓN DE APERTURA

Párese en el lado exterior de la puerta y mire hacia la puerta

- A. Su puerta es de MANO IZQUIERDA si las bisagras están instaladas a su izquierda.
- B. Su puerta es de MANO DERECHA si las bisagras están instaladas a su derecha.



2a USE LA PLANTILLA PARA LOS PERNOS PASANTES PARA MARCAR Y PERFORAR LOS AGUJEROS

1. MARQUE LA PUERTA

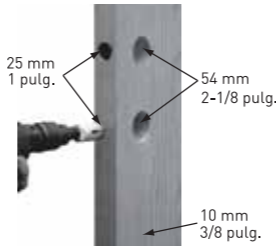
Use la plantilla proporcionada para marcar los agujeros en la cara de la puerta.

- A. Haga la marca para el agujero de 25 mm en el canto de la puerta.
- B. Altura 914 mm a 965 mm del piso.

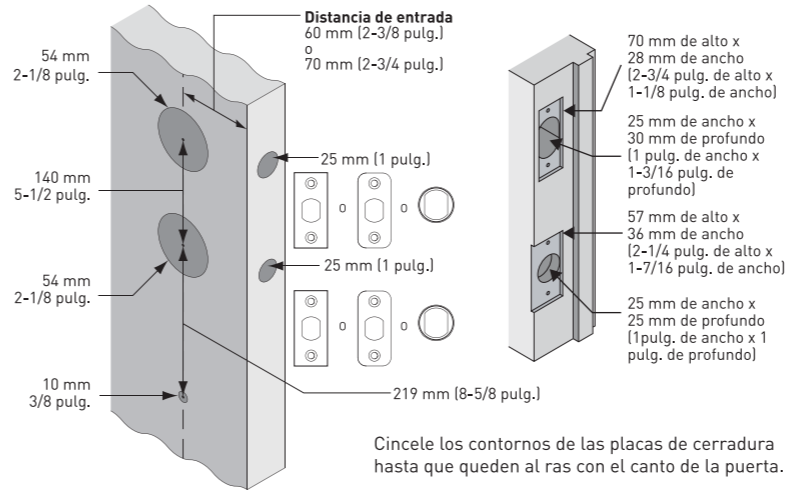


2. PERFORE LOS AGUJEROS

Seleccione la distancia de entrada. Marque y perforo los agujeros como se muestra.

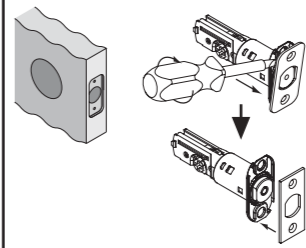


2b SI VA A REEMPLAZAR UNA MANIJA EXISTENTE O SI VA A INSTALAR EN UNA PUERTA PREPERFORADA, VERIFIQUE LA JAMBA DE LA PUERTA Y LA PREPARACIÓN DE LA PUERTA

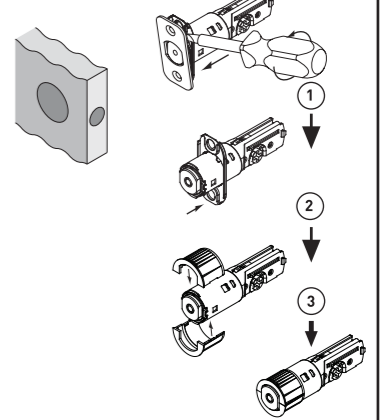


3 SELECCIONE LA TAPA DEL PESTILLO PARA LA MANIJA Y EL CERROJO

MUESCA CON ESQUINAS REDONDEADAS O CUADRADAS



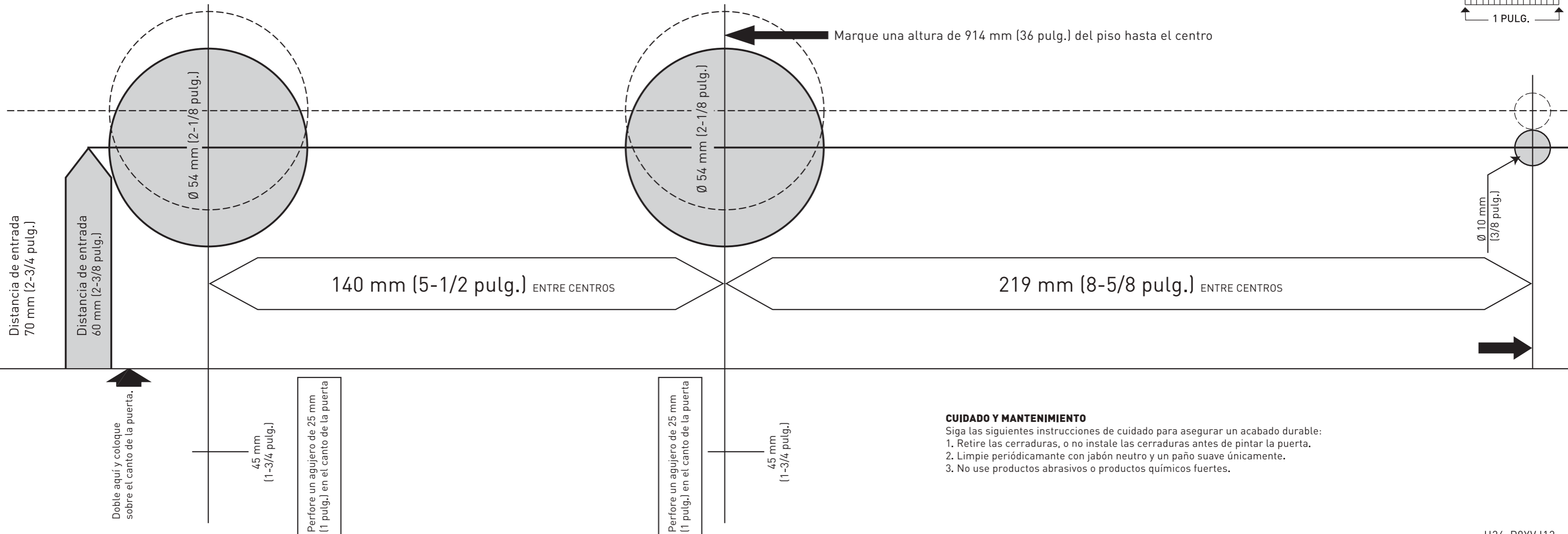
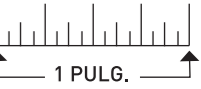
INSERCIÓN



Cincele a una profundidad de 3 mm (1/8 pulg.) o hasta que la tapa del pestillo quede al ras con el canto de la puerta.



IMPORTANTE: Imprima la plantilla a escala si no viene con las instrucciones de fábrica.

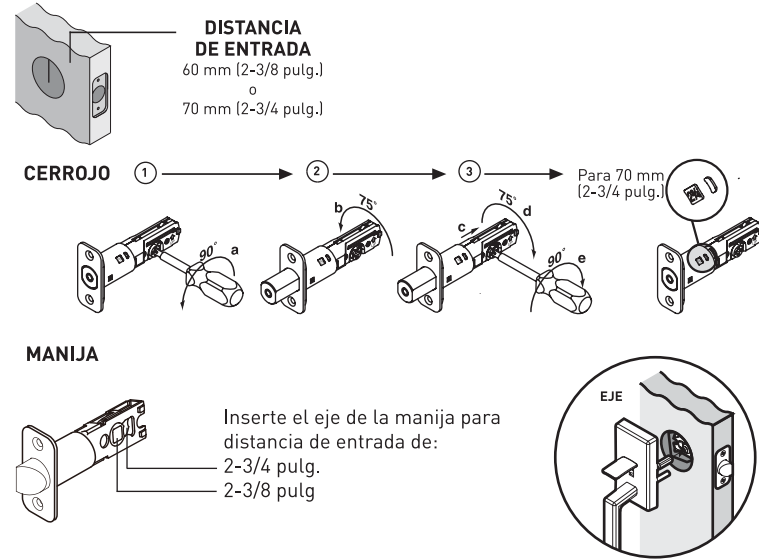


CUIDADO Y MANTENIMIENTO

Siga las siguientes instrucciones de cuidado para asegurar un acabado durable:

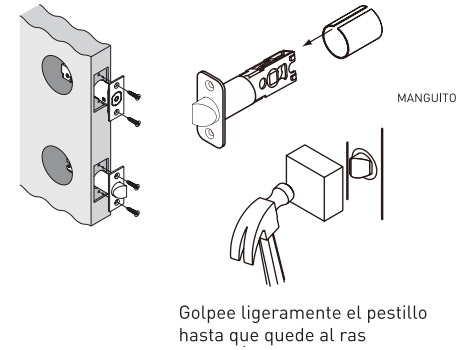
1. Retire las cerraduras, o no instale las cerraduras antes de pintar la puerta.
2. Limpie periódicamente con jabón neutro y un paño suave únicamente.
3. No use productos abrasivos o productos químicos fuertes.

4 SI ES NECESARIO, AJUSTE LAS INSTALACIONES DEL PESTILLO PARA UNA DISTANCIA DE ENTRADA ADECUADA



5 INSTALE EL PESTILLO DE LA MANIJA Y EL CERROJO

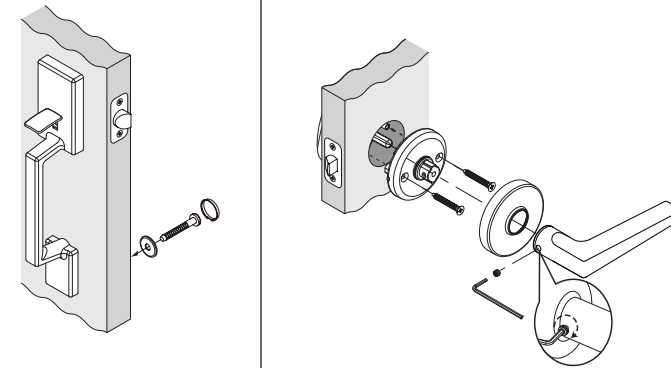
- Coloque el manguito sobre el pestillo de la manija antes de instalar en una muesca con esquinas cuadradas o redondeadas
- No use el manguito para instalaciones de pestillo de inserción



6 INSTALE LA MANIJA EXTERIOR Y LA MANIJA INTERIOR

Instale la manija

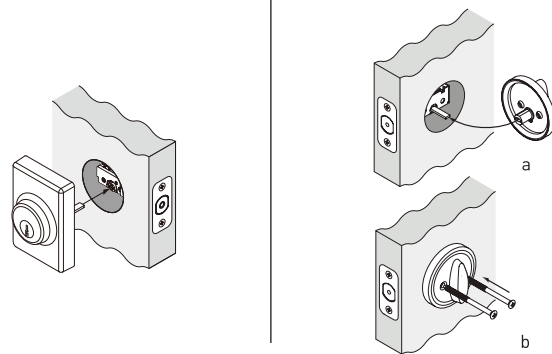
Instale la manija interior



7 (PARA CILINDRO SENCILLO) INSTALE LA PERILLA O LA PALANCA

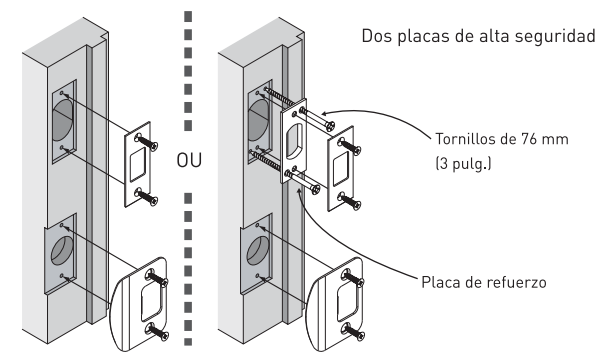
Instale el dl cerrojo exterior

Instale el botón giratorio



8 INSTALE LAS PLACAS DE CERRADURA

Instale las placas de cerradura en la jamba de la puerta.



1. Cilindro exterior
2. Pestillo de cerrojo
3. Botón giratorio
4. Tornillos de 66 mm [2-5/8 po] para el cerrojo
5. Tapa con esquinas redondeadas
6. Tornillos de 19 mm [3/4 po] para pestillo [4]
7. Tornillos de 32 mm [1-1/4 po] para placa de cerradura (4)
8. Manija
9. Pestillo de la manija
10. Chasis interior
11. Tornillos de montaje de 38 mm [1-1/2 po] para el pestillo [2]
12. Roseta interior
13. Palanca interior
14. Arandela
15. Tornillo de 32 mm [1-1/4 po] para montaje (1)
16. Tapón para tornillo
17. Placa de cerradura del cerrojo
18. Placa de cerradura del pestillo
19. Tornillos de refuerzo de 76 mm [3 po] [2]
20. Tapa de refuerzo
21. Tornillo de ajuste
22. Llave Allen
23. abrazadera de inserción de 2 piezas para el cerrojo
24. abrazadera de inserción de 2 piezas para el pestillo de la manija

