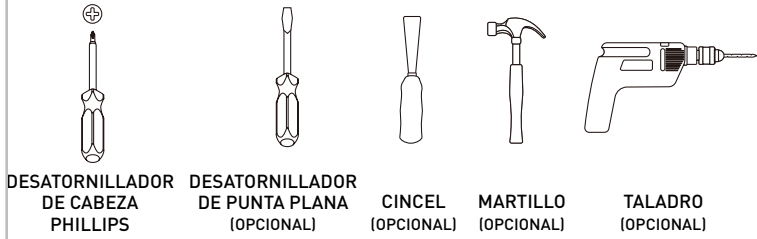


INSTRUCCIONES DE INSTALACIÓN PARA ESTILO: 1948

HERRAMIENTAS NECESARIAS

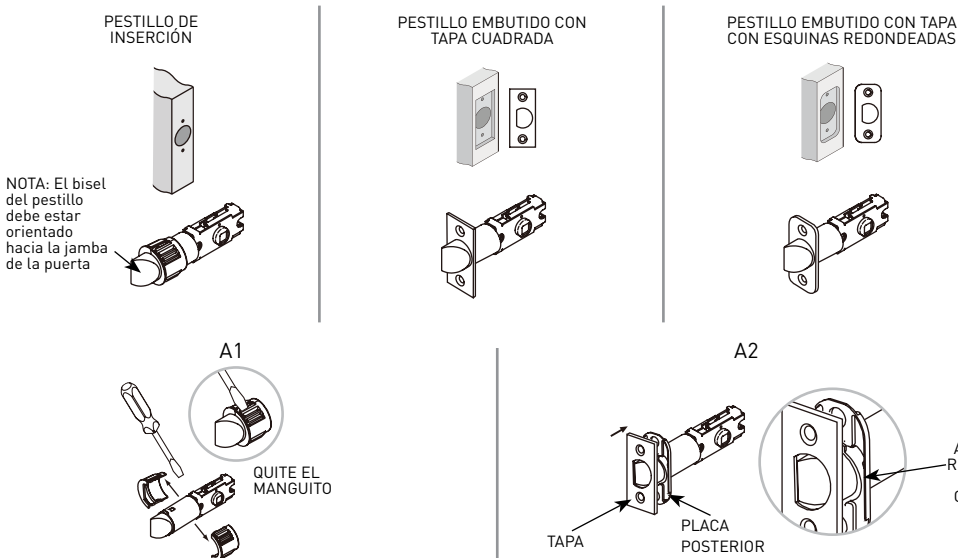
ATENCIÓN: Se recomienda el uso de herramientas manuales. Cuando utilice herramientas eléctricas, use el ajuste de torsión más bajo.



PARA REEMPLAZAR UNA CERRADURA EXISTENTE (NO SE REQUIERE NINGUNA PREPARACIÓN DE LA PUERTA)

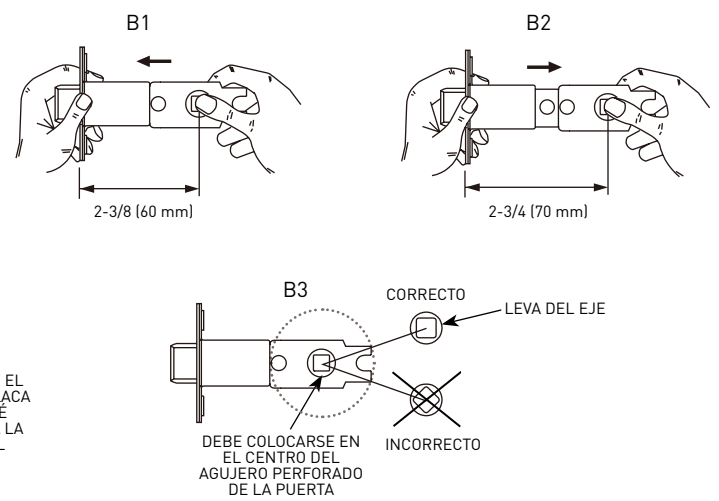
1 ESCOJA EL TIPO DE PESTILLO

Para cambiar el pestillo de uno de inserción a uno con tapa, quite el manguito con un desatornillador (A1), sujete la tapa seleccionada a la placa trasera (A2) y sujete al pestillo.



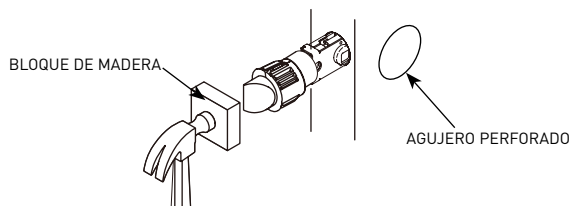
2 AJUSTE LA DISTANCIA DE ENTRADA

La distancia de entrada es la distancia del canto de la puerta al centro de la leva del eje. La leva del eje debe estar colocada de manera correcta (B3) y al centro del agujero perforado para instalar la palanca. Las dos medidas más comunes para distancia de entrada son 60 mm [2-3/8 pulg.] o 70 mm [2-3/4 pulg.]. Para cambiar la distancia de entrada de 60 mm [2-3/8 pulg.] (B1) a 70 mm [2-3/4 pulg.], jale la leva del eje alejándola de la tapa.

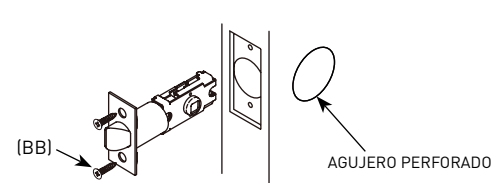


3 INSTALE EL PESTILLO

A. Pestillo de inserción: Inserte el pestillo dentro del canto de la puerta y golpéelo ligeramente usando un bloque de madera (no incluido) hasta que quede al ras con el canto de la puerta.

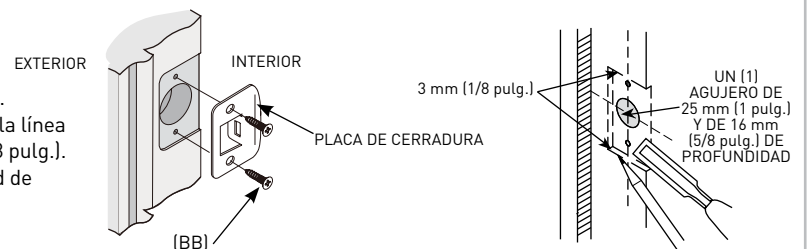


B. Pestillo con tapa: Sujete al canto de la puerta con tornillos para pestillo (BB). Si no se queda al ras con el canto de la puerta, marque un contorno con la tapa y cincele hasta una profundidad de 3 mm (1/8 pulg.) o hasta que la tapa quede al ras.



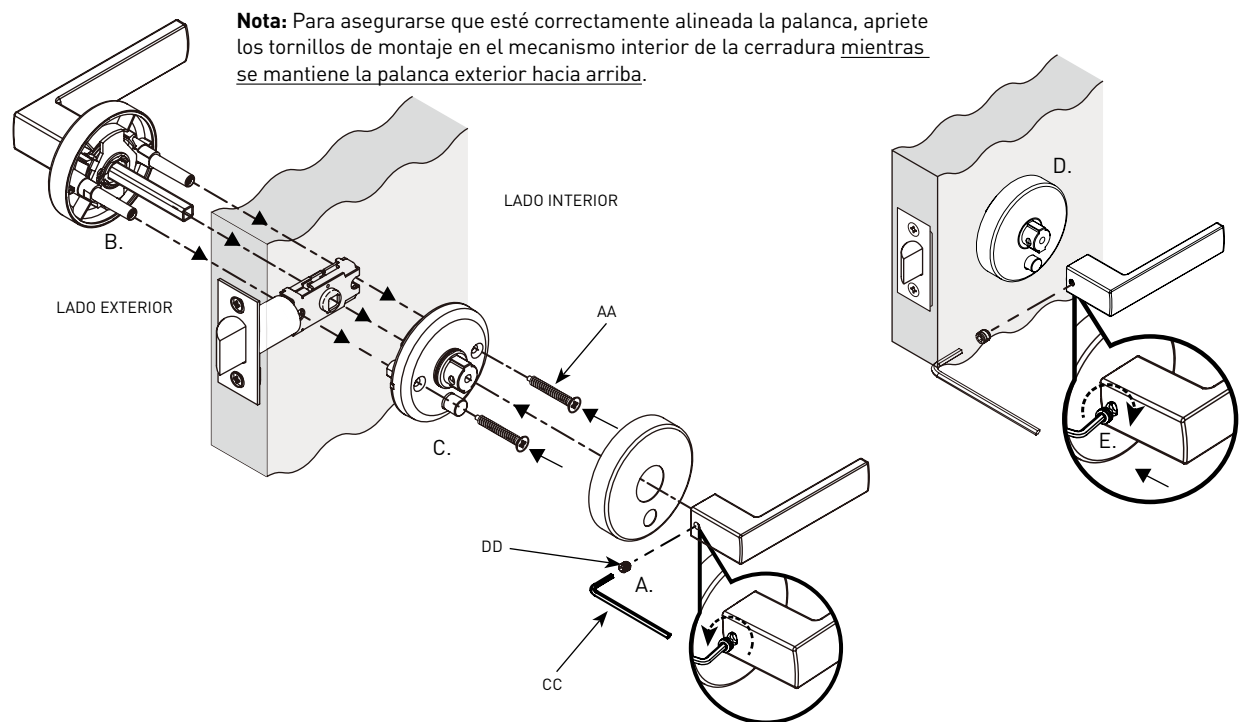
4 INSTALE LA PLACA DE CERRADURA

- Sujete la placa de cerradura a la jamba de la puerta con tornillos para madera para placa de cerradura (BB).
- Si no existe un agujero para el pestillo, marque una línea central en la jamba de la puerta que se alinea con la línea central del pestillo de la puerta. Perfore un agujero de 25 mm (1 pulg.) hasta una profundidad de 16 mm (5/8 pulg.).
- Use la placa de cerradura para marcar un contorno en la jamba de la puerta y cincele hasta una profundidad de 3 mm (1/8 pulg.) hasta que quede al ras.
- Perfore dos agujeros de 3 mm (1/8 pulg.) y sujete la placa de cerradura a la jamba de la puerta.



5 INSTALE LA CERRADURA

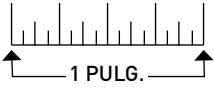
- Quite la palanca interior del mecanismo de la cerradura al desapretar el tornillo de ajuste con la llave Allen (CC). Quite la roseta interior girando y retirándola del mecanismo interior de la cerradura.
- Instale el ensamble exterior de la cerradura insertando el eje cuadrado y los vástagos por el pestillo. **Nota:** Para funciones de privacidad, el agujero de desbloqueo de emergencia se puede posicionar arriba o abajo de la palanca. **Atención:** Para la función de entrada, el eje debe estar en posición vertical.
- Sujete el ensamble interior de la cerradura al ensamble exterior con los tornillos de montaje (AA). **Nota:** Para funciones de privacidad, asegúrese que el botón de bloqueo se alinee con el agujero de desbloqueo de emergencia del lado exterior.
- Sujete nuevamente la placa de roseta interior al mecanismo de la cerradura.
- Sujete nuevamente la palanca interior con el tornillo de ajuste (DD) usando la llave Allen (CC).



CONTINÚA DE LA PRIMERA PÁGINA

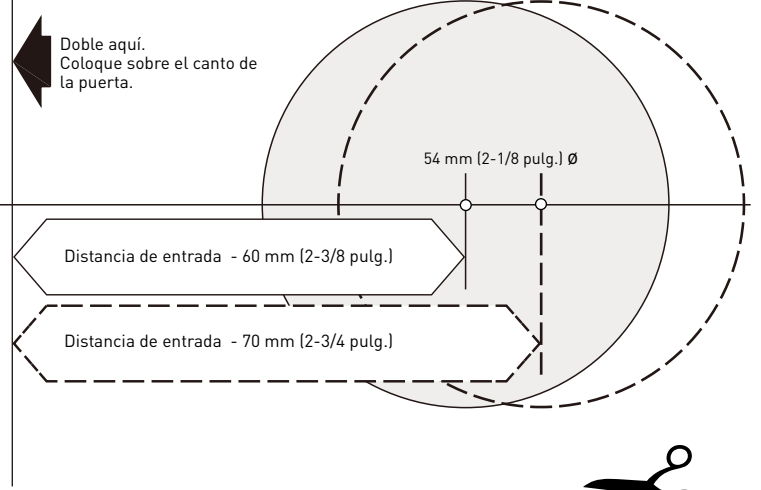
PLANTILLA PARA PREPARACIÓN DE LA PUERTA

IMPORTANTE: Imprima la plantilla a escala si no viene con las instrucciones de fábrica.



Perfore un agujero con un diámetro de 25 mm (1 pulg.) en el centro del canto de la puerta.

45 mm (1-3/4 pulg.) 35 mm (1-3/8 pulg.)



NOTA: Para puertas biseladas, aplique la plantilla en el lado donde se jala la puerta.

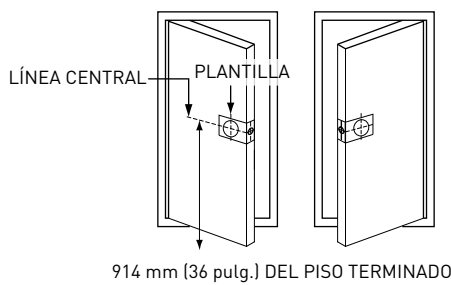


PREPARACIÓN DE UNA PUERTA NUEVA

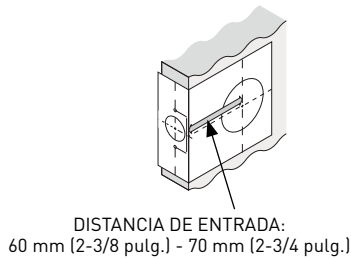
1 USE LA PLANTILLA PROPORCIONADA PARA MARCAR LOS AGUJEROS CENTRALES EN LA PUERTA

A. Párese para que la puerta se gire hacia usted. Doble la plantilla sobre el canto de la puerta a una distancia aproximada de 914 mm (36 pulg.) del piso.

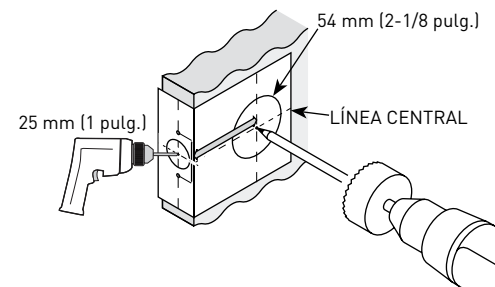
B. Haga una marca central para un agujero de 25 mm (1 pulg.) en el canto de la puerta y una marca central para un agujero de 54 mm (2-1/8 pulg.) en la superficie de la puerta.
C. Perfore el agujero de 54 mm (2-1/8 pulg.) en la superficie de la puerta. Perfore el agujero de 25 mm (1 pulg.) para encontrarse con el agujero en la superficie. **Nota:** Perfore de ambos lados para evitar que la madera se astille.



914 mm (36 pulg.) DEL PISO TERMINADO



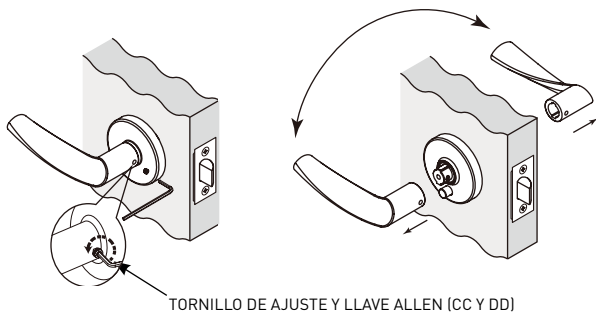
DISTANCIA DE ENTRADA:
60 mm (2-3/8 pulg.) - 70 mm (2-3/4 pulg.)



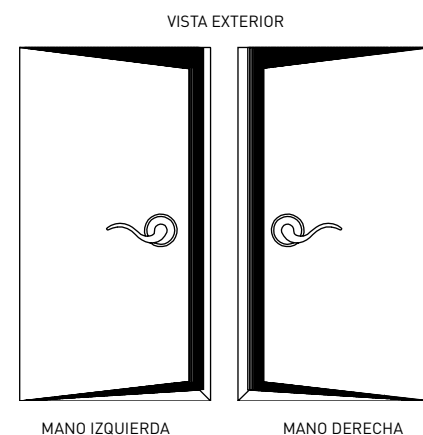
Vea el otro lado para las instrucciones de instalación para la cerradura.

CÓMO CAMBIAR LA ORIENTACIÓN DE LA PALANCA

A. Quite el tornillo de ajuste en el lado de la palanca con la llave Allen.
B. **Intercambie las palancas.** Alinee el agujero de la palanca con el agujero del reten en la roseta y presione hasta que quede fija. Reinstale el tornillo de ajuste. Apriete con la pata larga de la llave Allen.



TORNILLO DE AJUSTE Y LLAVE ALLEN (CC Y DD)



CÓMO CUIDAR LA CERRADURA

Nuestras cerraduras se pulen y después se protegen con un revestimiento para ayudar a evitar el deslustre. El revestimiento de protección tiene limitaciones y en cualquier momento puede deteriorarse debido a su manejo, limpieza o exposición a condiciones atmosféricas tal como condiciones climáticas extremas, contaminación y proximidad a agua salada, humedad y rayos UV. Por lo tanto, el deslustre eventual no es un defecto sino un proceso normal que no se puede evitar. Con cuidados adecuados, estos productos durarán mucho tiempo.

Para cuidar la cerradura, lave y limpie únicamente con agua y pule con un paño suave y limpio.

GARANTÍA MECÁNICA Y DEL ACABADO DE POR VIDA

Este producto está garantizado estar libre de defectos de acabado, mecánicos y de mano de obra durante la vida del producto. Taymor Industries Ltd. reemplazará cualquier cerradura de la serie Premier de Taymor que no cumpla con esta garantía. Los deterioros de acabado que ocurran por el uso de pinturas, solventes u otros compuestos químicos no son defectos y por lo tanto no están cubiertos por esta garantía. Taymor Industries Ltd. no es responsable por daños incidentes o consecuentes. Si su cerradura Taymor no cumple con la calidad garantizada, devuelva el producto con la información de prueba de compra al distribuidor Taymor a quien se le compró el producto. Visite taymor.com para información completa sobre la garantía.