

### SPECIFICATIONS

- › IOS & ANDROID COMPATIBLE
- › MOBILE APP CONTROL - MONITOR, GRANT AND REVOKE ACCESS
- › AUTOMATICALLY LOCKS AND UNLOCKS
- › USE A DIGITAL CODE OR A KEY
- › APP CONTROL: MANAGE THE LOCK FROM YOUR SMARTPHONE
- › PROGRAM UP TO 200 USER CODES
- › VOLUME CONTROL
- › SINGLE ENTRY USER CODE OPTION
- › VACATION MODE
- › LOW BATTERY INDICATOR
- › UNIVERSAL 6 IN 1 LATCH: DRIVE-IN, SQUARE AND RADIUS CORNER
- › STANDARD BORE HOLE SIZES: 2-1/8" (54 mm) OR 1-1/2" (38 mm)
- › ADJUSTABLE BACKSET: 2-3/8" (60 mm) - 2-3/4" (70 mm)
- › STANDARD DOOR THICKNESS: 1-3/8" (35 mm) TO 2" (51 mm)
- › FULLY REVERSIBLE
- › OPERATES ON 4X AA BATTERIES (SOLD SEPARATELY) NO HARDWIRING REQUIRED
- › FULLY OPERATIONAL WITH CONVENTIONAL KEY (2 INCLUDED)
- › KEYWAY IS 6-PIN SC4 CYLINDER- COMES KEYPED TO 5-PIN STANDARD
- › OPERATION TEMPERATURE -35C TO 66C (-31F TO 150.8 F)
- › FULL RESET CAPABILITIES PROVIDED
- › LIFETIME MECHANICAL AND 5 YEAR FINISH WARRANTY
- › 1 YEAR WARRANTY ON ALL ELECTRICAL COMPONENTS



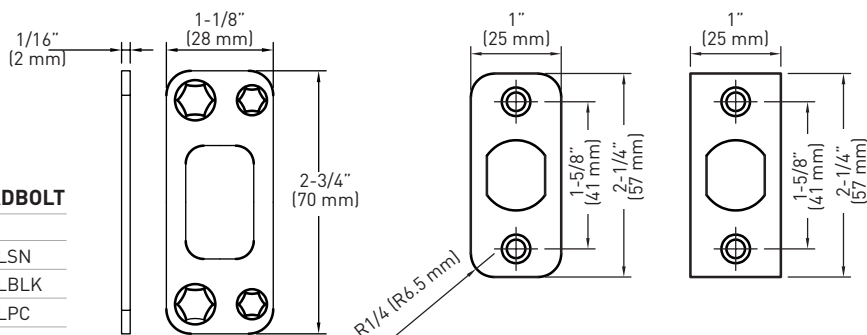
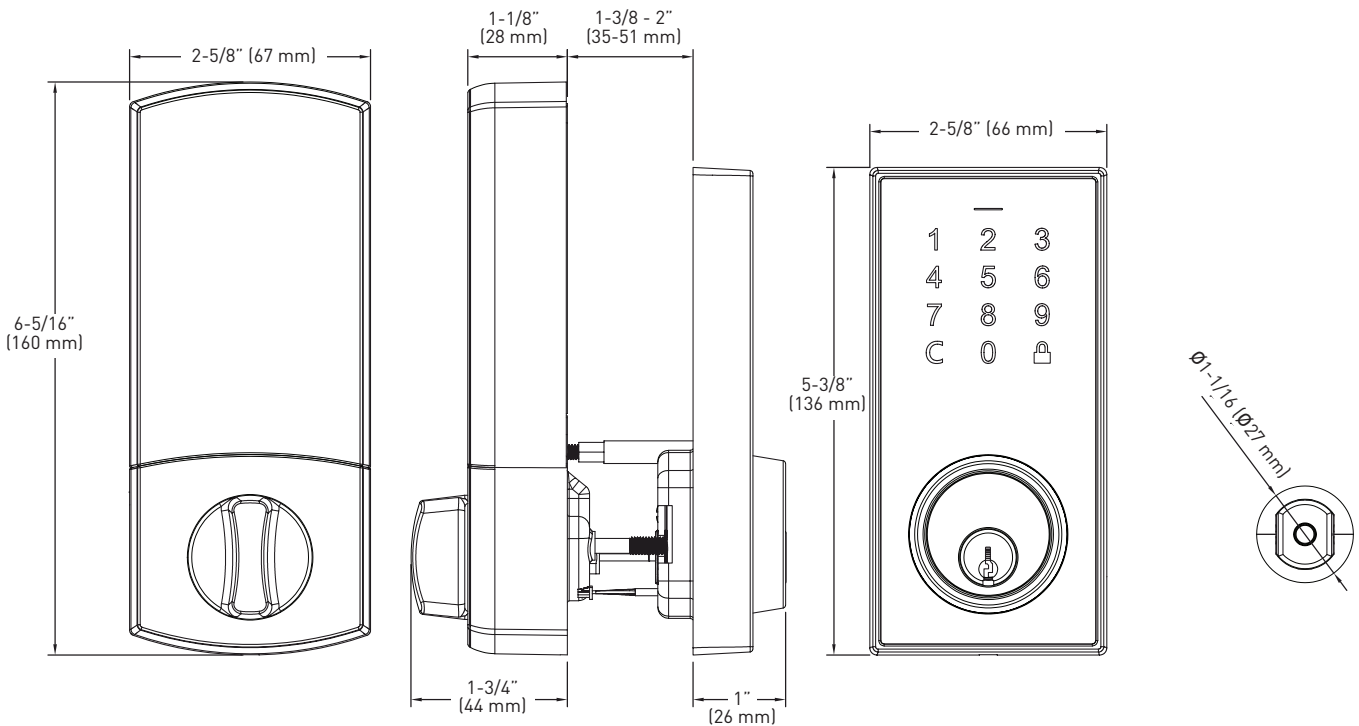
EXTERIOR VIEW



INTERIOR VIEW

GRADE  
2

ANSI  
COMPLIANT



### CENTINEL 3 BLUETOOTH® DIGITAL DEADBOLT

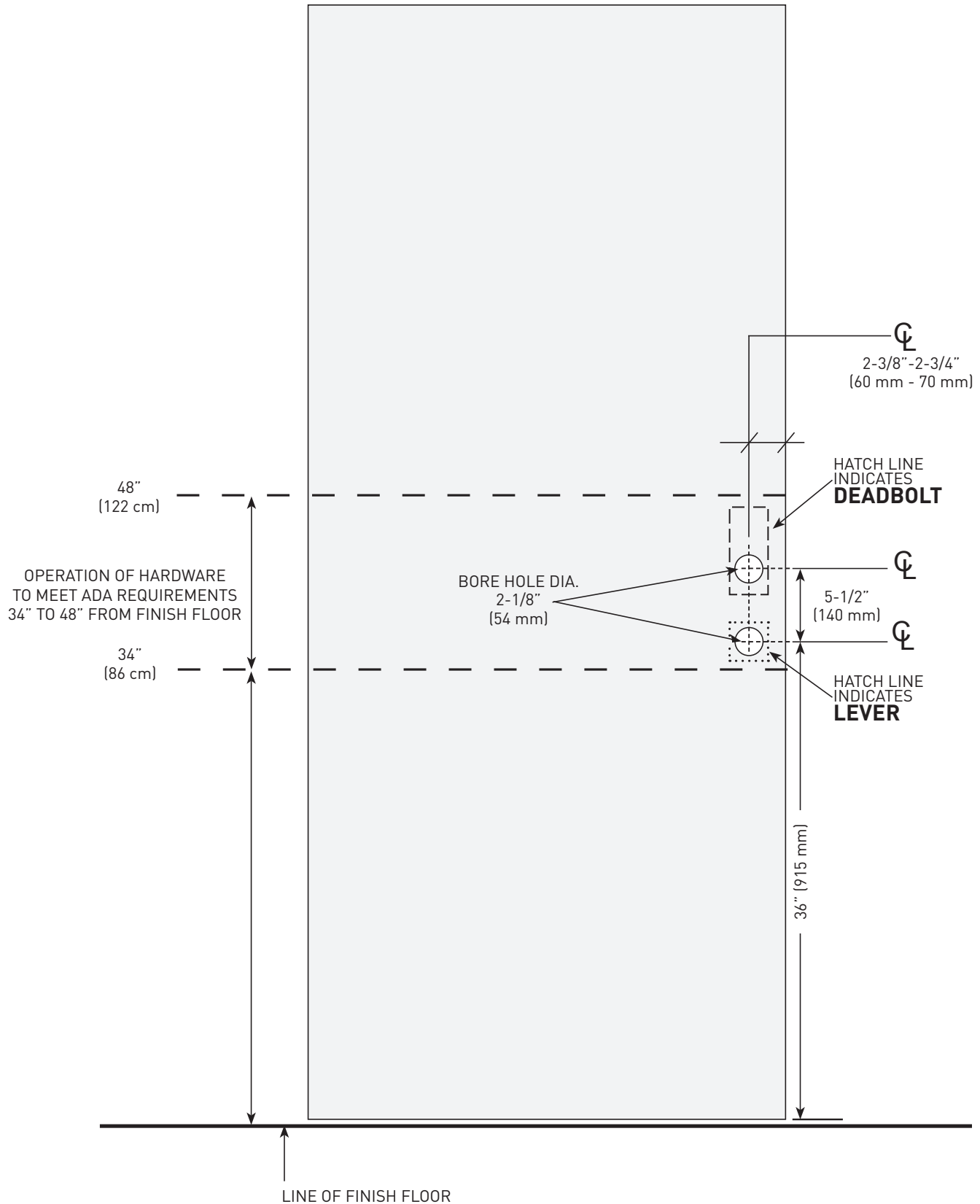
#### BUILDER PACK

SATIN NICKEL 15	33-D5031BLSN
MATTE BLACK 19	33-D5031BLBLK
POLISHED CHROME 26	33-D5031BLPC
SATIN BRASS 4	33-D5031BLSB

CASE QTY. 6

## TAYMOR RECOMMENDED INSTALLATION HEIGHTS

CONSULT WITH THE AUTHORITY HAVING JURISDICTION FOR COMPLETE CODE REQUIREMENTS



### ESPECIFICACIONES

- › COMPATIBLE CON IOS Y ANDROID
- › CONTROL DE LA APLICACIÓN MÓVIL: SUPERVISAR, CONCEDER Y REVOCAR EL ACCESO
- › BLOQUEA Y DESBLOQUEA AUTOMÁTICAMENTE
- › UTILICE UN CÓDIGO DIGITAL O UNA LLAVE
- › CONTROL DE LA APLICACIÓN: GESTIONE LA CERRADURA DESDE SU TELÉFONO INTELIGENTE
- › programe HASTA 200 CÓDIGOS DE USUARIO
- › CONTROL DE VOLUMEN
- › OPCIÓN DE CÓDIGO DE USUARIO DE UN SOLO USO
- › MODO VACACIONES
- › INDICADOR DE BATERÍA BAJA
- › PESTILLO UNIVERSAL 6 EN 1: DE INSERCIÓN, CUADRADO Y ESQUINA DE RADIO
- › TAMAÑOS DE AGUJERO PERFORADO ESTÁNDAR: 2-1/8" (54 mm) O 1-1/2" (38 mm)
- › DISTANCIA DE ENTRADA AJUSTABLE: 2-3/8" (60 mm) - 2-3/4" (70 mm)
- › ESPESOR DE PUERTA ESTÁNDAR: 1-3/8" (35 mm) TO 2" (51 mm)
- › TOTALMENTE REVERSIBLE
- › FUNCIONA CON 4 PILAS AA (VENDIDAS POR SEPARADO), NO REQUIERE CABLEADO
- › TOTALMENTE OPERATIVA CON LLAVE CONVENCIONAL (2 INCLUIDAS)
- › CILINDRO 6-PIN SC4 LLAVE DIFERENCIADA DE 5-PIN
- › TEMPERATURA DE FUNCIONAMIENTO: -35 °C A 66 °C (-31 °F A 150.8 °F)
- › CAPACIDAD DE RESTABLECIMIENTO COMPLETA PROPORCIONADA
- › GARANTÍA MECÁNICA DE POR VIDA Y DE ACABADO DE 5 AÑOS
- › 1 AÑO DE GARANTÍA EN TODOS LOS COMPONENTES ELÉCTRICOS



VISTA EXTERIOR



VISTA INTERIOR

GRADO  
2

CUMPLE CON LAS NORMAS ANSI



20 MINUTOS RESISTENCIA AL FUEGO CON LA PLACA FRONTAL



SERVICIO COMPLETO DISPONIBLE DE LLAVE MECÁNICA Y DIGITAL 6-PIN SC4 LLAVE DIFERENCIADA 5-PIN



CONTROL CON TELÉFONO INTELIGENTE



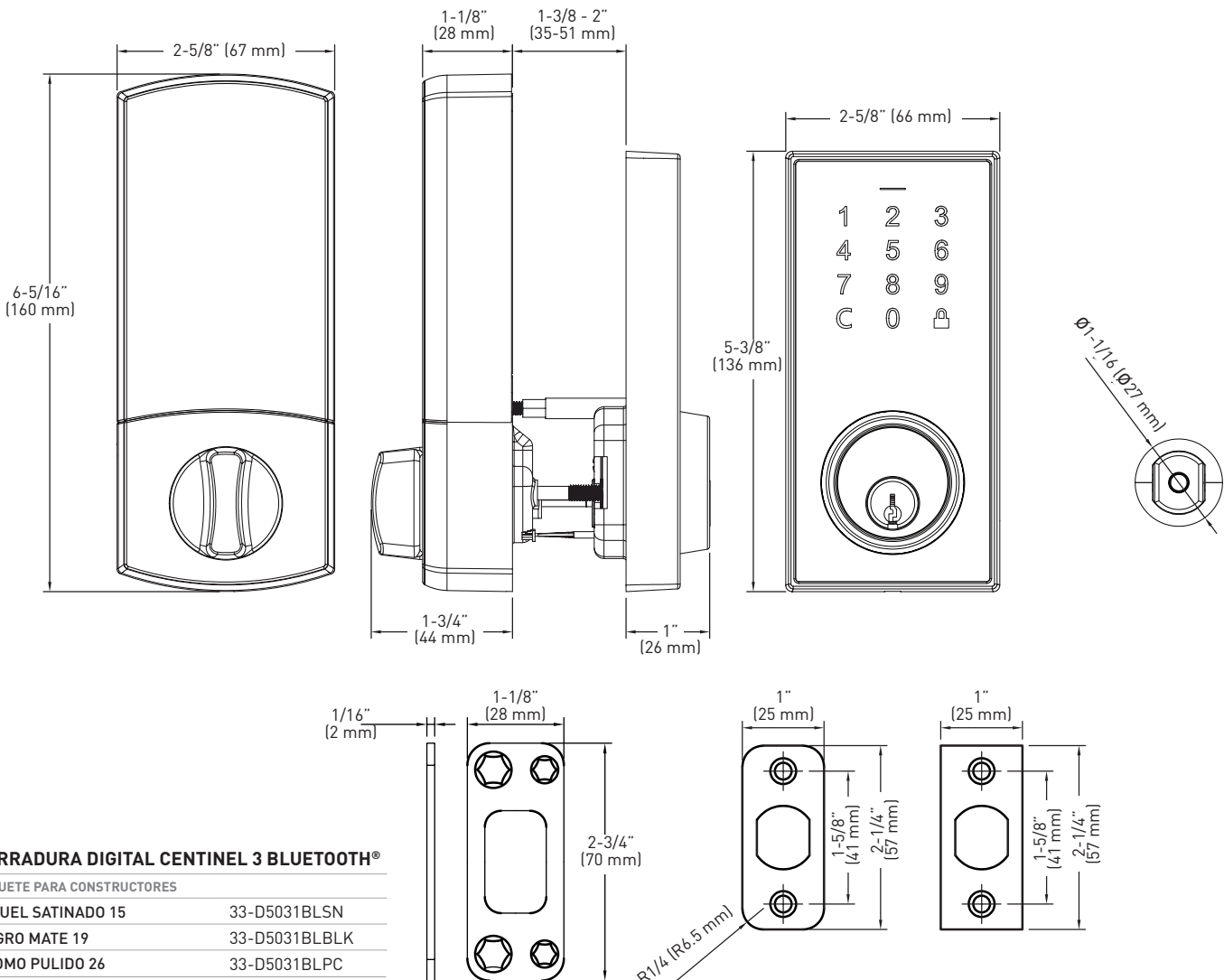
OPCIONES DE BLOQUEO/ DESBLOQUEO AUTOMÁTICO



CUMPLE CON LAS NORMAS UL



CUMPLE CON LOS ESTÁNDARES ADA



### CERRADURA DIGITAL CENTINEL 3 BLUETOOTH®

#### PAQUETE PARA CONSTRUCTORES

NÍQUEL SATINADO 15	33-D5031BLSN
NEGRO MATE 19	33-D5031BLBLK
CROMO PULIDO 26	33-D5031BLPC
LATÓN SATINADO 4	33-D5031BLSB

CANTIDAD POR CAJA 6

**ALTURAS DE INSTALACIÓN RECOMENDADAS POR TAYMOR**

CONSULTE A LA AUTORIDAD COMPETENTE PARA CONOCER LOS REQUISITOS COMPLETOS DEL CÓDIGO

