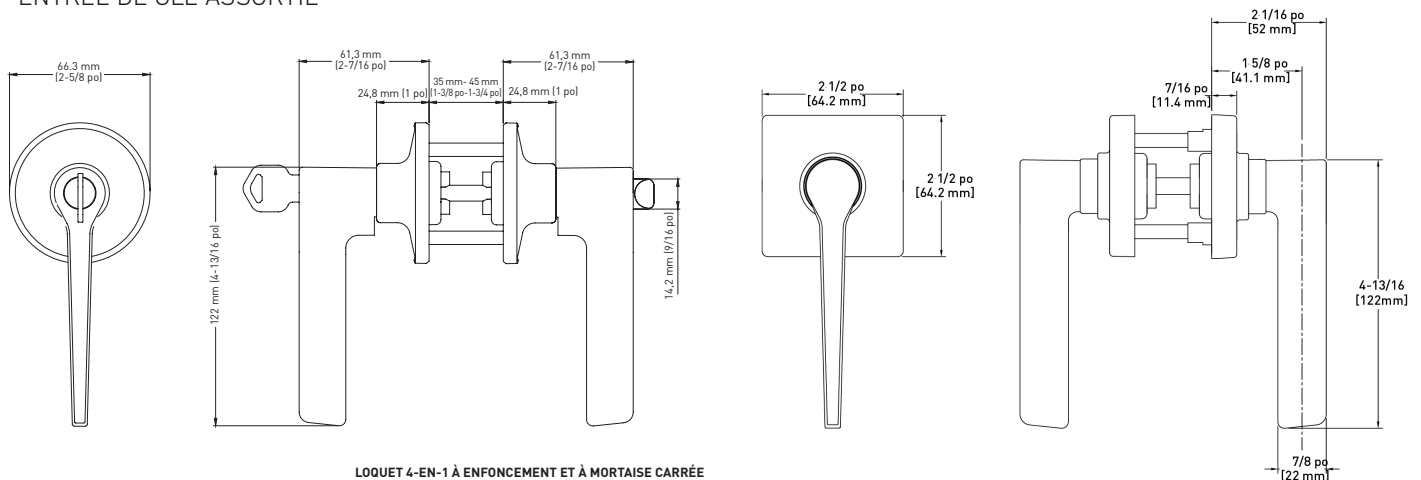


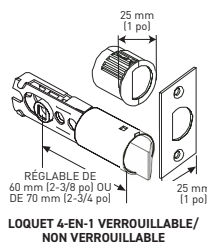
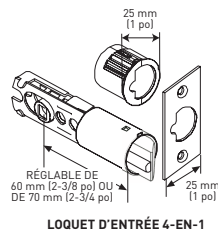
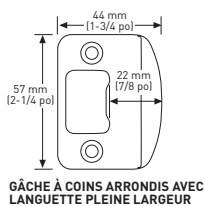


SPÉCIFICATIONS

- CONSTRUCTION EN MÉTAL MASSIF
- LOQUET RÉGLABLE 6-EN-1 POUR INSTALLATIONS À ENFONCEMENT ET À MORTAISE CARRÉE AVEC DISTANCE D'ENTRÉE RÉGLABLE : 60 MM (2-3/8 PO) – 70 MM (2-3/4 PO)
- POUR ÉPAISSEUR DE PORTE STANDARD : 35 MM (1-3/8 PO) – 45 MM (1-3/4 PO)
- TROUS STANDARDS : 54 MM (2-1/8 PO)
- GÂCHE « D » À COINS ARRONDIS DE 1-3/4 PO X 2-1/4 PO AVEC LANGUETTE
- PLEINE LARGEUR
- LA RÉSISTANCE AU FEU NE S'APPLIQUE PAS À LA FONCTION D'ENTRÉE
- COMPATIBLE AVEC LOQUETS À DISTANCE D'ENTRÉE DE 5 po
- LA FONCTION D'ENTRÉE EN FINITION NOIR MAT EST FOURNIE AVEC D'UNE ENTRÉE DE CLÉ ASSORTIE



LOQUET 4-EN-1 À ENFONCEMENT ET À MORTAISE CARRÉE



LES MESURES PEUVENT VARIER DE 3 %

LES MESURES SONT PRÉSENTÉES À TITRE DE RÉFÉRENCE SEULEMENT. TAYMOR SE RÉSERVE LE DROIT DE CHANGER LES SPÉCIFICATIONS DU PRODUIT SANS DONNER D'AVIS. POUR CONSULTER LES DÉTAILS DE LA GARANTIE DU PRODUIT, VEUILLEZ VISITER LE SITE WEB DE TAYMOR

ROSETTE RONDE

EMBALLAGE POUR CONSTRUCTEUR	ENTRÉE - KD	VERROUILLABLE	NON VERROUILLABLE	FAUSSE GARNITURE	QTÉ À LA CAISSE
NICKEL SATINÉ 15	36-D7510SN	36-D7503SN	36-D7505SN	36-7511SN	20
CHROME POLI 26	36-D7510PC	36-D7503PC	36-D7505PC	36-7511PC	20
CHROME SATINÉ 26D	36-D7510SC	36-D7503SC	36-D7505SC	36-7511SC	20

ROSETTE CARRÉE

EMBALLAGE POUR CONSTRUCTEUR	ENTRÉE - KD	VERROUILLABLE	NON VERROUILLABLE	FAUSSE GARNITURE	QTÉ À LA CAISSE
NICKEL SATINÉ 15	36-D7610SN	36-D7603SN	36-D7605SN	36-7611SN	20
NOIR MAT 19	36-D7610BLK	36-D7603BLK	36-D7605BLK	36-7611BLK	20