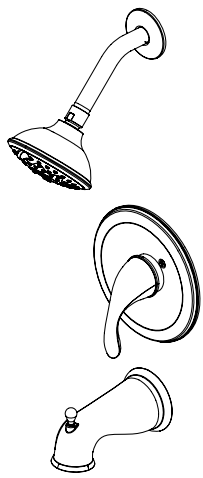


INSTRUCTIONS D'INSTALLATION



COSMOS 06-9588AS
ROBINET DE BAIGNOIRE ET DE DOUCHE À PRESSION ÉQUILBRÉE ET À MANETTE SIMPLE



CE ROBINET SATISFAIT OU DÉPASSE LES NORMES SUIVANTES :
ASME A112.18.1/CSA B125.1 et ASSE 1016 (Type -P-)



NOUS VOUS REMERCIONS D'AVOIR ACHETÉ CE PRODUIT TAYMOR. LES PRODUITS TAYMOR SONT CONÇUS AVEC SOIN ET TESTÉS EN USINE AFIN DE VOUS GARANTIR UNE UTILISATION DURABLE ET FIABLE, SI TANT EST QUE LE ROBINET SOIT UTILISÉ DANS DES CONDITIONS NORMALES.



AVERTISSEMENT : VEUILLEZ LIRE L'INTÉGRALITÉ des instructions avant de commencer. **VEUILLEZ LIRE L'ENSEMBLE** des avertissements et des consignes d'entretien et de maintenance.

Taymor vous recommande de faire appel à un professionnel si vous n'êtes pas certain de savoir comment installer ce produit.

Ce produit doit être installé conformément aux codes locaux et provinciaux en matière de plomberie et de construction.



AVERTISSEMENT : Avant de terminer l'installation, l'installateur doit régler la température maximale de l'eau qui s'écoule de ce robinet de manière à minimiser les risques de brûlure, conformément à la norme **ASTM F444**.

AVIS À L'INTENTION DE L'INSTALLATEUR : AVERTISSEMENT! Il appartient à l'installateur de ce robinet D'INSTALLER et D'AJUSTER ce robinet conformément aux instructions fournies.

Ce robinet ne s'ajuste pas automatiquement aux modifications de la température d'arrivée. Il importe par conséquent de procéder au réglage de la butée de limite rotationnelle lors de l'installation. D'autres réglages peuvent être nécessaires suite aux modifications saisonnières de la température de l'eau.

VOUS DEVEZ informer le propriétaire/utilisateur qu'il est tenu de suivre ces instructions. Si vous, le propriétaire ou l'utilisateur n'êtes pas certains de savoir comment procéder à ces réglages, il convient de se référer aux instructions. Une fois l'installation et le réglage terminés, veuillez remplir les champs vierges du feuillet d'instructions. Veuillez conserver ces instructions pour référence ultérieure.

AVIS À L'INTENTION DES PROPRIÉTAIRES!

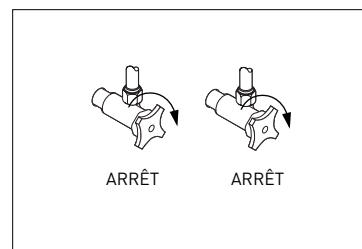
Cet article a été préréglé par _____ de _____ pour veiller à ce que la température de l'eau maximale ne présente pas de risque. Toute modification de ce réglage peut entraîner une élévation de la température de sortie au-delà de la limite considérée comme étant sécuritaire et peut entraîner des brûlures.
Date : _____

AVERTISSEMENT : Ce robinet de baignoire à pression équilibrée est conçu pour minimiser les effets de la modification de la pression de l'eau de sortie consécutive à la modification de la pression d'entrée, laquelle résulte généralement de l'utilisation d'un lave-vaisselle, d'une machine à laver, de toilettes ou d'autres appareils similaires. Il ne protège pas contre les brûlures par eau chaude en cas de défaillance des autres dispositifs de contrôle de la température dans le système de plomberie, si la butée de limite rotationnelle n'est pas réglée correctement, si la température de l'eau chaude est modifiée après le réglage de la butée de limite rotationnelle, ou si la température de l'eau d'entrée change du fait de variations saisonnières. Le dispositif d'équilibrage de la pression ne contrôle pas la température, seulement les fluctuations de pression. La butée de limite ne contrôle pas les variations de température, lesquelles sont causées par les variations de température d'entrée.

Besoin d'aide? Veuillez appeler notre ligne d'aide à la clientèle en composant le (OUEST) 1-800-267-4774 (EST) 1-800-387-7064 pour obtenir de l'aide ou faire une demande d'intervention.

2 FERMETURE DU ROBINET D'ALIMENTATION EN EAU PRINCIPAL

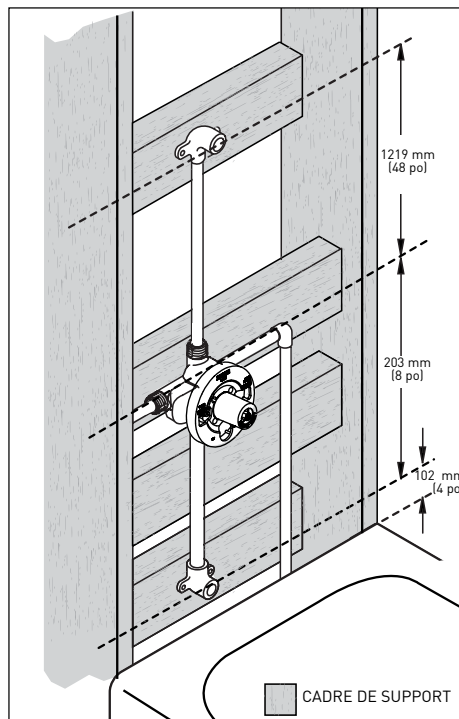
Déterminer l'emplacement de l'alimentation en eau et couper celle-ci. Les robinets d'alimentation en eau se trouvent généralement à côté du compteur d'eau.



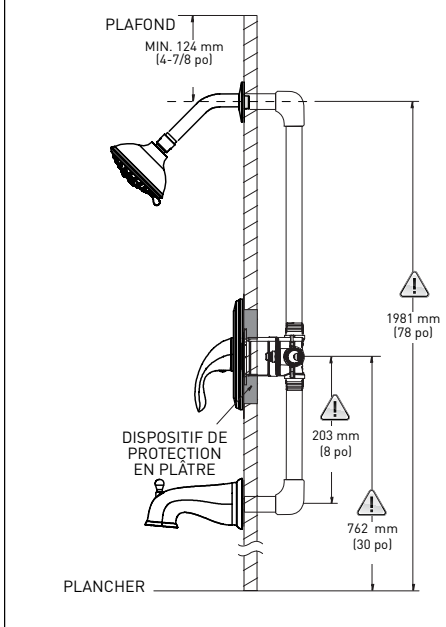
3 DÉTERMINATION DE L'EMPLACEMENT DU ROBINET ET INSTALLATION DU CADRE DE SUPPORT À L'EMPLACEMENT SOUHAITÉ.



Le non-respect des dimensions indiquées peut conduire à une surpression. Il est alors possible que l'eau s'écoule en même temps de la pomme de douche et du bec de la baignoire.

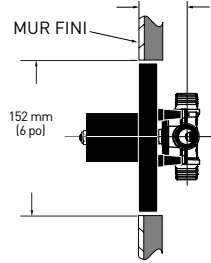


REMARQUE : VEILLER À CONSERVER UNE CERTAINE DISTANCE ENTRE LE CENTRE DU TROU RÉSERVÉ À LA POMME DE DOUCHE ET LE PLAFOND.



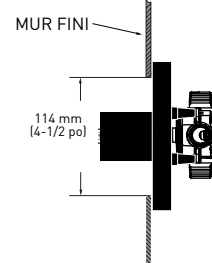
PROFONDEUR DE MISE EN PLACE DES CANALISATIONS

DE 38 mm À 61 mm
(DE 1-1/2 po À 2-2/5 po)



IL CONVIENT DE S'ASSURER QUE LA SURFACE DU MUR, UNE FOIS FINI, EST EN AFFLEUREMENT AVEC LA FACE AVANT DU DISPOSITIF DE PROTECTION

INSTALLATION SUR UNE PAROI MINCE

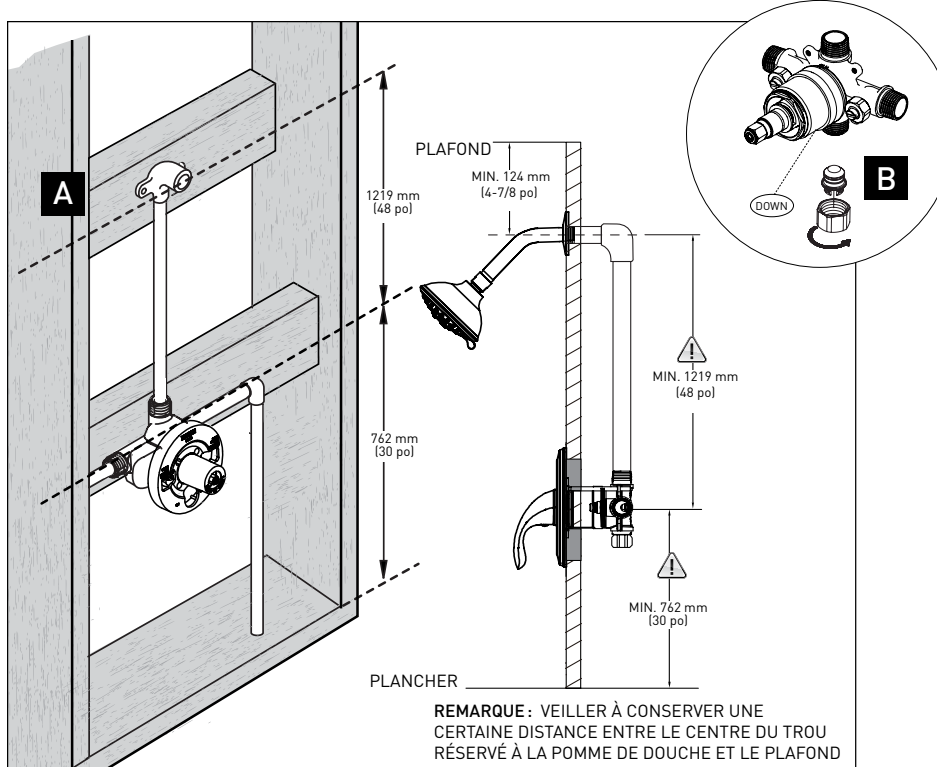


LE DISPOSITIF DE PROTECTION EN PLÂTRE DOIT SE TROUVER DERRIÈRE LE MUR

3A AUX SEULES FINS DE L'INSTALLATION DE LA DOUCHE (SANS LE BEC DE LA BAIGNOIRE)

SI VOUS NE VOUS CONTENTEZ PAS D'INSTALLER UNE DOUCHE, SAUTEZ L'ÉTAPE 3A ET PASSEZ DIRECTEMENT À L'ÉTAPE 4.

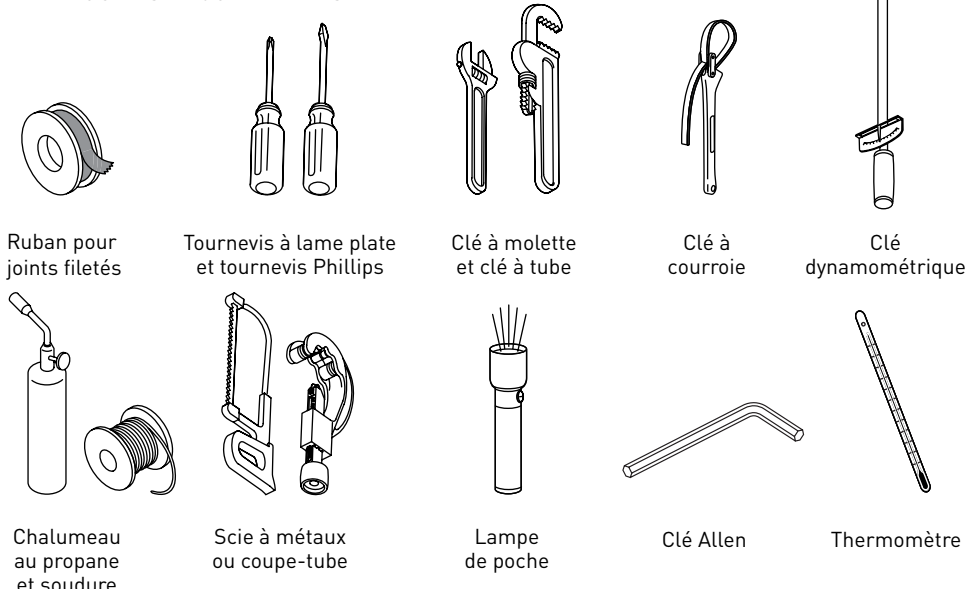
- A) Déterminer l'emplacement du robinet et installer le cadre de support à l'endroit voulu.
- B) Boucher le robinet au côté « DOWN » (BAS) avec le bouchon de canalisation.



REMARQUE : VEILLER À CONSERVER UNE CERTAINE DISTANCE ENTRE LE CENTRE DU TROU RÉSERVÉ À LA POMME DE DOUCHE ET LE PLAFOND

1 HOUTILS DE BASE À CONSERVER À PORTÉE DE MAIN

OUTILS RECOMMANDÉS :



INSTRUCTIONS D'INSTALLATION

COSMOS 06-9588AS
ROBINET DE BAIGNOIRE ET DE DOUCHE À PRESSION ÉQUILBRÉE ET À MANETTE SIMPLE

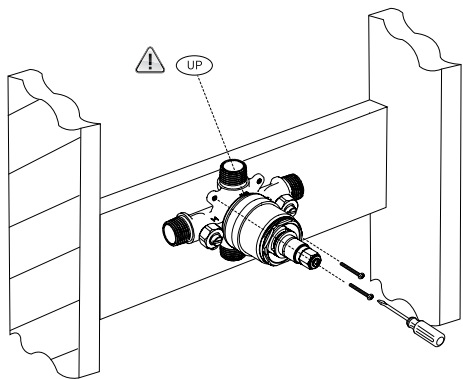
Taymor

4 FIXATION DU CORPS DU ROBINET AU CADRE

Utiliser les trous de montage intégrés au robinet pour soutenir le robinet comme il se doit. Il est possible d'accéder aux vis à travers le dispositif de protection en plâtre.



Veiller à bien positionner le corps du robinet dans le mur, en faisant en sorte que la marque « UP » (HAUT) soit dirigée vers le haut.

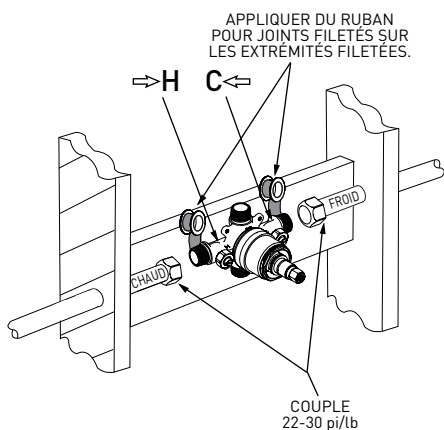


5 RACCORDEMENT DU TUYAU D'ALIMENTATION EN EAU

Le tuyau d'alimentation en eau froide doit être raccordé à l'entrée **C** ←
Le tuyau d'alimentation en eau chaude doit être raccordé à l'entrée ⇒ **H**

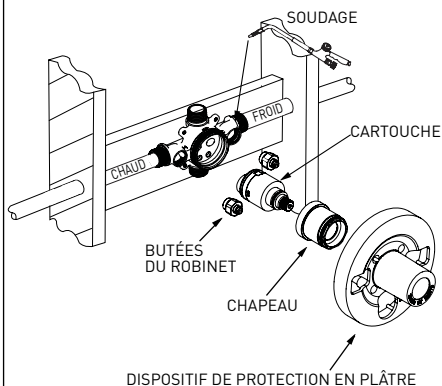
POUR LES RACCORDEMENTS FILETÉS

LES ENTRÉES ET LES SORTIES DU CORPS DU ROBINET SONT CONÇUES POUR COÏNCIDER AVEC DES RACCORDES FILETÉS IPS DE 1/2 PO



POUR LES RACCORDES EN CUIVRE SOUDÉS

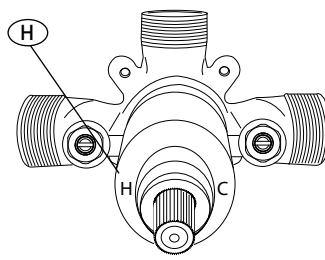
AVANT DE SOUDER LES RACCORDES D'ENTRÉE OU DE SORTIE, ENLEVER LE DISPOSITIF DE PROTECTION EN PLÂTRE, LE CHAPEAU, LA CARTOUCHE ET LES BUTÉES DU ROBINET. LE NON-RESPECT DE CES INSTRUCTIONS POURRAIT ENTRAÎNER DES DÉGÂTS DES EAUX.



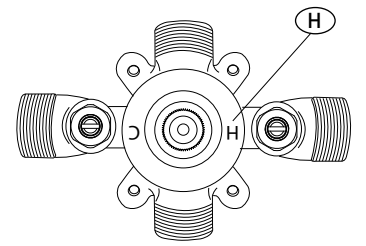
5A POUR LES INSTALLATIONS DOS-À-DOS OU INVERSÉES UNIQUEMENT (SUITE)

SI VOUS N'ÊTES PAS EN TRAIN DE PROCÉDER À UNE INSTALLATION DOS-À-DOS OU INVERSÉE, SAUTEZ L'ÉTAPE 5A ET PASSEZ DIRECTEMENT À L'ÉTAPE 6.

INSTALLATION NORMALE



INSTALLATION INVERSÉE



6 RACCORDEMENT DES TUYAUX DE SORTIE DE LA BAIGNOIRE ET DE LA DOUCHE

Raccorder la sortie « UP » (HAUT) au tuyau de la douche. Raccorder la sortie « DOWN » (BAS) au tuyau du bec de la baignoire.

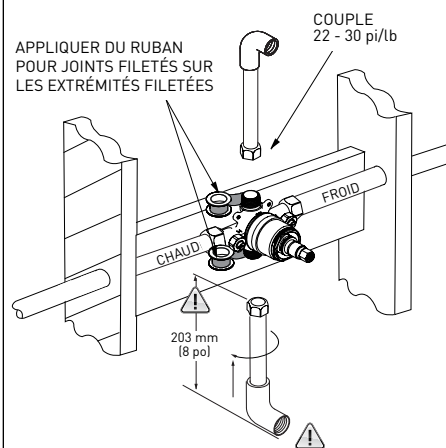
Raccorder les coudes aux extrémités des deux tuyaux. Fixer le tout au cadre.



Utiliser uniquement un tuyau en fer de 1/2 po ou un tuyau en cuivre de 1/2 po (5/8 po de diamètre extérieur) entre le robinet et le bec de la baignoire (pas de PEX)! Ne pas réduire le diamètre du tuyau intérieur! Utiliser une pièce droite de 8 po (203 mm) de long avec un seul coude à 90° jusqu'au mamelon du bec de la baignoire.

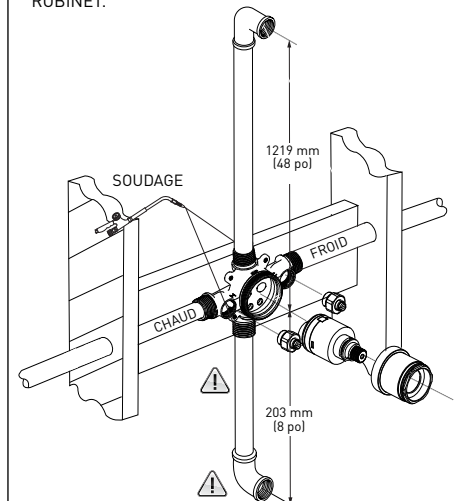
RACCORDES FILETÉS

SI LES RACCORDES SONT FILETÉS, APPLIQUER DU RUBAN POUR JOINTS FILETÉS SUR LES EXTRÉMITÉS FILETÉES.



RACCORDES EN CUIVRE SOUDÉS

UNE FOIS QUE TOUTS LES RACCORDES SONT SOUDÉS, RÉASSEMBLER LA CARTOUCHE, LES BUTÉES DU ROBINET ET LE CHAPEAU DANS LE CORPS DU ROBINET.



7 VÉRIFICATION DE L'ABSENCE DE FUITES/PURGE DU SYSTÈME

Utiliser deux bouchons de canalisation en fer de 1/2 po sur la sortie de douche et sur la sortie du bec de la baignoire.

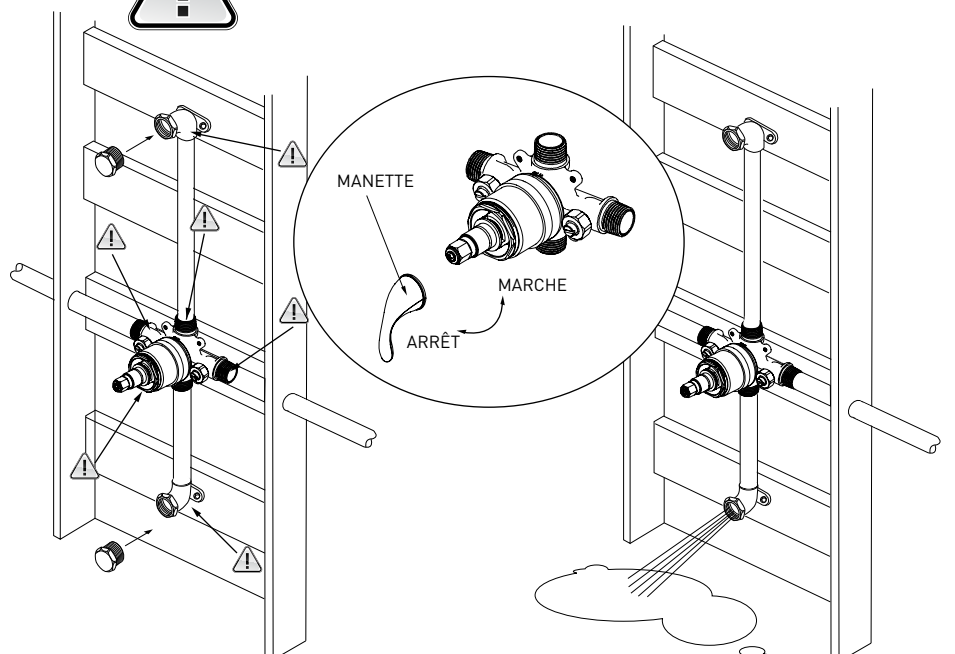
Placer la manette sur la tige du robinet et tourner la manette au maximum jusqu'à la position mélangée. Ouvrir les robinets d'eau chaude et d'eau froide complètement pendant une minute chacun. Vérifier qu'il n'y a pas de fuites. Fermer le robinet.

Enlever lentement les bouchons de canalisation des robinets de la baignoire et de la douche pour relâcher la pression.

Ouvrir le robinet afin de laisser l'eau couler du bec de la baignoire jusqu'à ce que tous les corps étrangers aient été purgés du tuyau. Bloquer un mamelon pour purger les débris de l'autre mamelon. Fermer le robinet.



Vérifier qu'il n'y a pas de fuite à cet endroit!



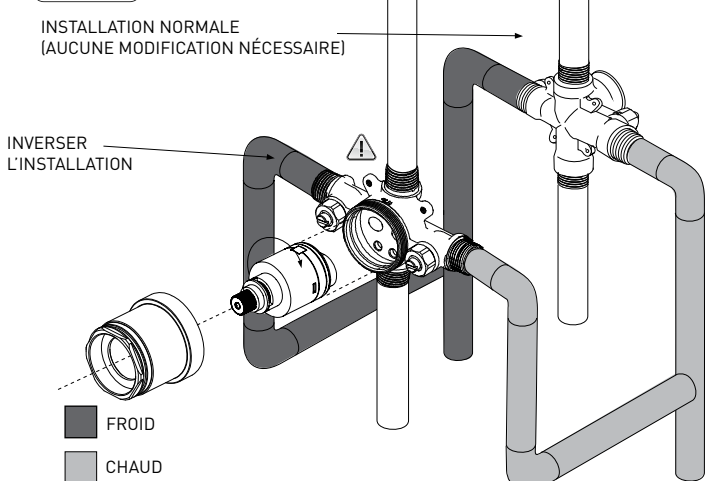
5A POUR LES INSTALLATIONS DOS-À-DOS OU INVERSÉES UNIQUEMENT

SI VOUS N'ÊTES PAS EN TRAIN DE PROCÉDER À UNE INSTALLATION DOS-À-DOS OU INVERSÉE, SAUTEZ L'ÉTAPE 5A ET PASSEZ DIRECTEMENT À L'ÉTAPE 6.

Si les entrées d'eau chaude et d'eau froide sont inversées (le chaud est à droite et le froid à gauche), enlever le dispositif de protection en plâtre, le manchon et le chapeau du robinet dont les raccords d'alimentation sont inversés. Tourner la cartouche de 180° de manière à ce que « H » se trouve à droite. Installer la cartouche de manière à ce que la clé soit entièrement engagée dans la fente du corps en étain. Glisser le chapeau sur la cartouche et le visser sur le corps. Serrer manuellement. Remettre en place le manchon et le dispositif de protection en plâtre.



Ne jamais installer le corps du robinet à l'envers!



INSTRUCTIONS D'INSTALLATION

Taymor

COSMOS 06-9588AS

ROBINET DE BAIGNOIRE ET DE DOUCHE À PRESSION ÉQUILIBRÉE ET À MANETTE SIMPLE

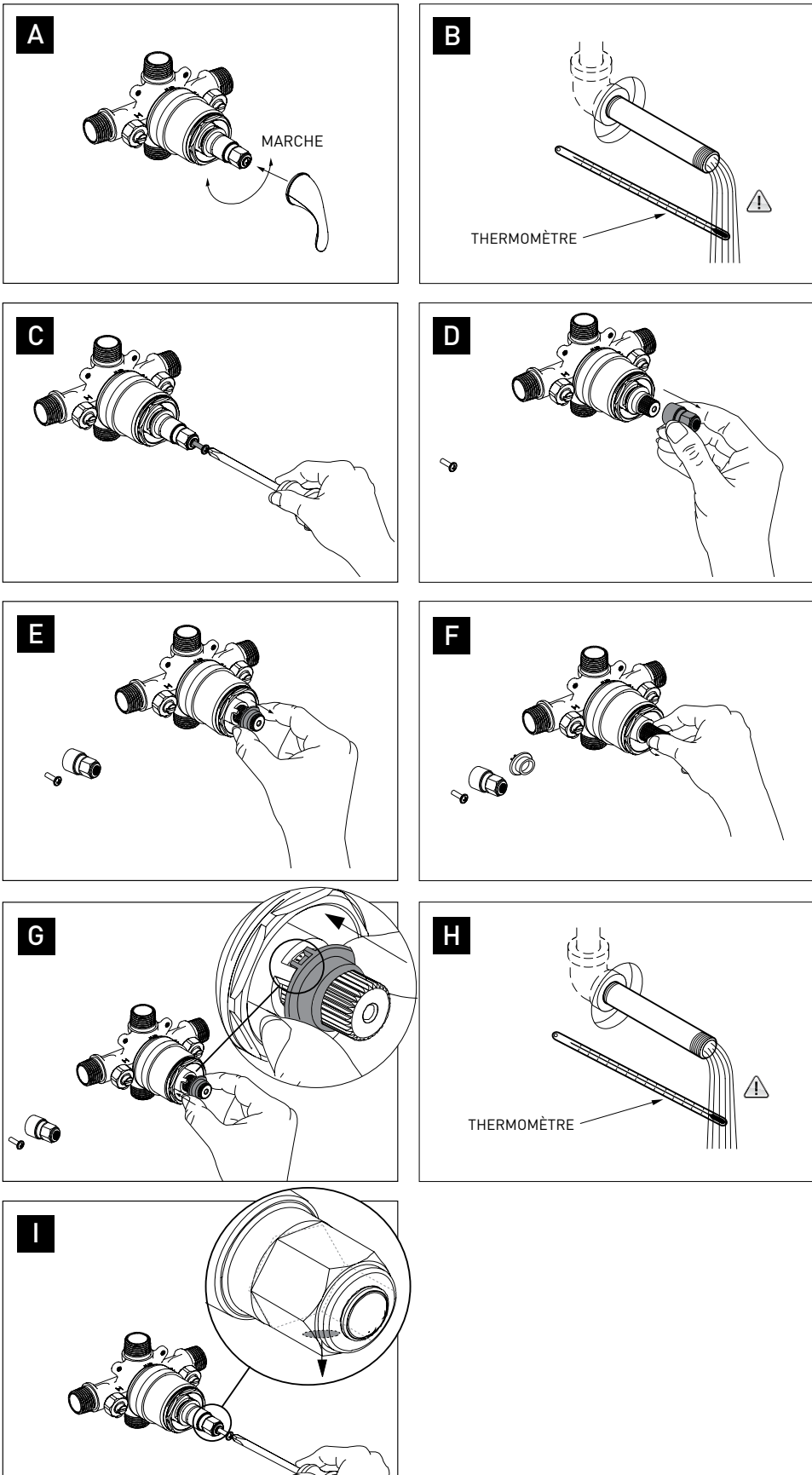
8 RÉGLAGE DE LA BUTÉE ROTATIONNELLE

L'ANNEAU DE LA BUTÉE DE LIMITE EST RÉGLÉ EN USINE POUR EMPÊCHER LA TIGE D'ATTEINDRE LA POSITION DE TEMPÉRATURE CHAUDE MAXIMALE.

- Replacer la manette sur la tige et laisser couler l'eau de manière à ce que l'eau froide soit aussi froide que possible et de manière à ce que l'eau chaude soit aussi chaude que possible. **Veiller à commencer par faire couler l'eau froide.** Tourner le robinet à fond dans le sens contraire des aiguilles d'une montre jusqu'à la position la plus chaude.
- Patience quelques minutes, puis tenir un thermomètre dans le jet d'eau. Vérifier la température. Fermer le robinet.
- Enlever la vis.
- Enlever l'adaptateur de la tige.
- Enlever l'anneau rouge de la butée de limite.
- Tourner lentement la tige du robinet dans le sens inverse des aiguilles d'une montre afin d'ajuster la température maximale de l'eau au niveau souhaité.
- Remettre en place l'anneau rouge de la butée de limite et réajuster le niveau d'engagement des engrenages, de manière à ce que la tige ne puisse pas déplacer au-delà du point souhaité.
- Vérifier à nouveau la température. On considère généralement que la température de l'eau d'un bain ou d'une douche est confortable lorsqu'elle est comprise entre 32.2 °C (90 °F) et 37.7 °C (100 °F). Tourner la tige dans le sens des aiguilles d'une montre pour fermer.
- Tourner l'adaptateur de la tige en positionnant l'encoche vers le bas et installer à nouveau l'adaptateur de la tige et la vis.

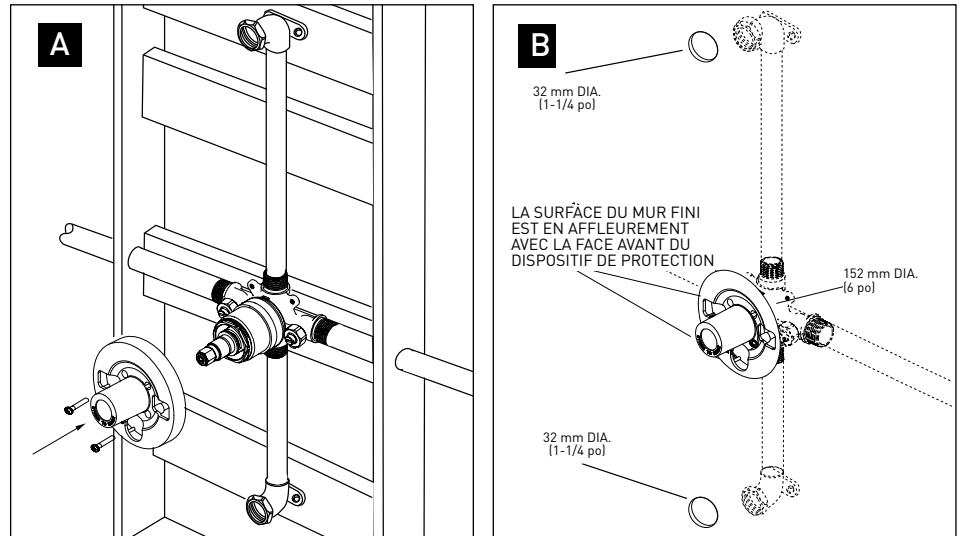


Veiller à ce que la température de l'eau qui s'écoule du robinet au débit le plus chaud ne dépasse pas 48.4 °C (120 °F) ou la température maximale permise par le code de plomberie en vigueur au niveau local.



9 PRÉPARATION DU MUR FINI

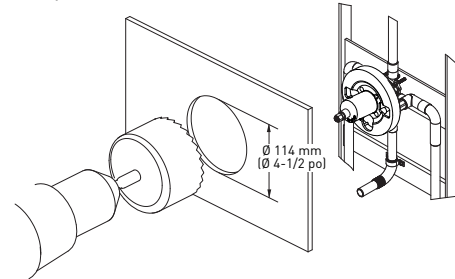
- Remettre en place le dispositif de protection en plâtre dans le corps du robinet et le maintenir en place avec des vis.
- Finir le mur. Réaliser des trous appropriés dans le mur fini.



9A POUR UNE INSTALLATION SUR UNE PAROI MINCE SEULEMENT

SI VOUS NE PROCÉDEZ PAS À UNE INSTALLATION SUR UNE PAROI MINCE, SAUTEZ L'ÉTAPE 9A ET PASSEZ DIRECTEMENT À L'ÉTAPE 10.

Pour les parois en fibre de verre, en acrylique et pour les autres parois minces, couper un trou de 4 po de diamètre de façon à ce que le centre de ce dernier soit le même que celui du robinet.

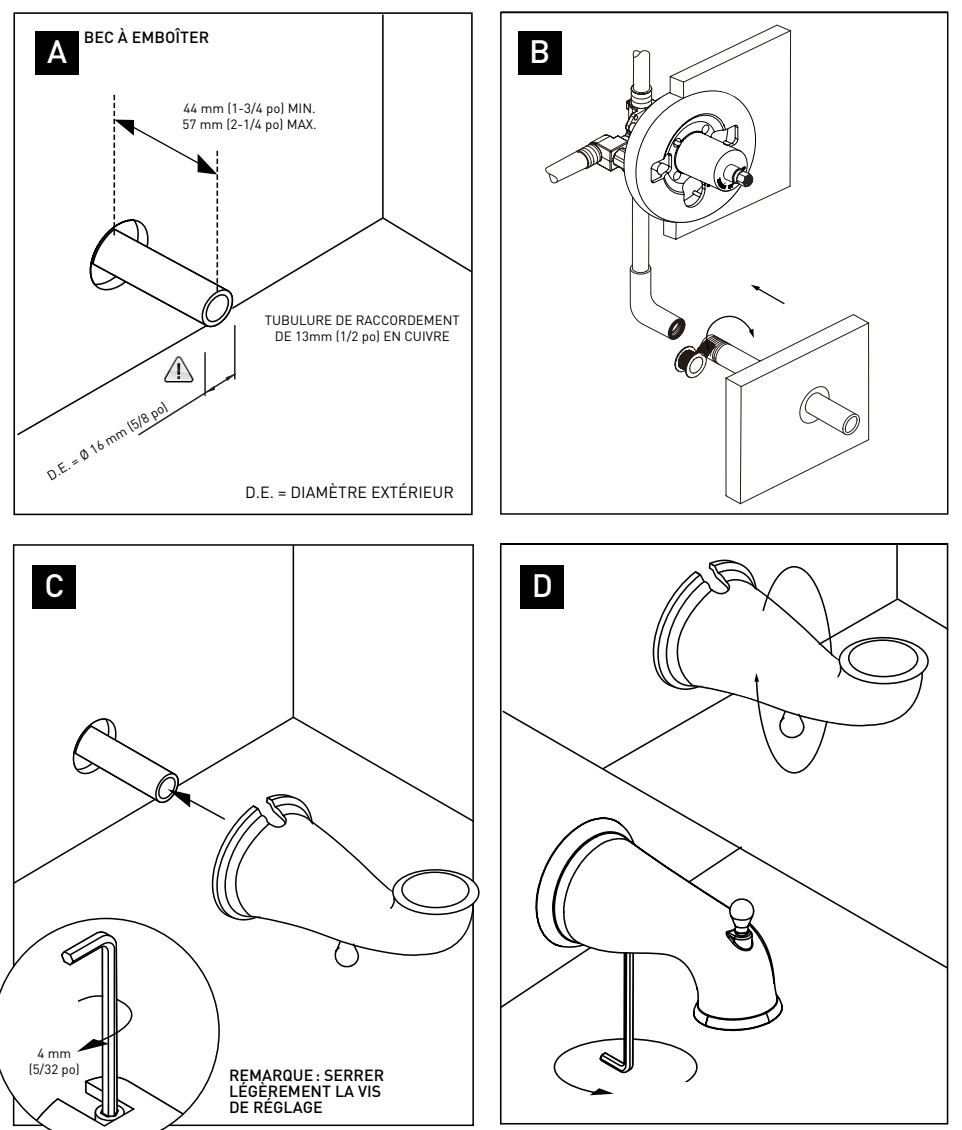


10 INSTALLATION DU BEC

- La tubulure de raccordement doit dépasser du mur fini de 1-3/4 po à 2-1/4 po.
- Appliquer le ruban pour joints filetés sur le filetage du tuyau de la tubulure de raccordement. Visser la tubulure de raccordement sur le coude, dans la paroi et serrer au moyen d'une clé à tube.
- Glisser le bec sur la tubulure de raccordement de manière à ce qu'il soit en affleurement avec le mur fini ou la surface de la paroi.
- Serrer la vis de réglage, mais pas de façon excessive.



Veiller à ce qu'il n'y ait pas de rebord coupant ou de bavure à l'extrémité du tuyau.



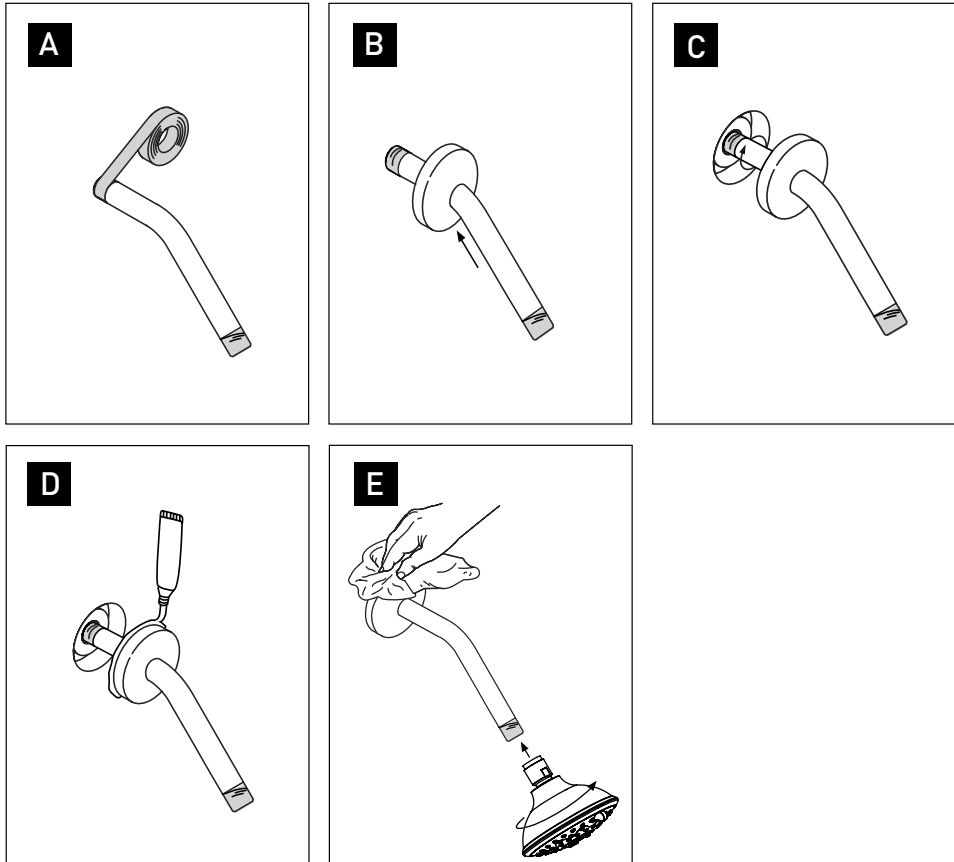
INSTRUCTIONS D'INSTALLATION



COSMOS 06-9588AS
ROBINET DE BAIGNOIRE ET DE DOUCHE À PRESSION ÉQUILBRÉE
ET À MANETTE SIMPLE

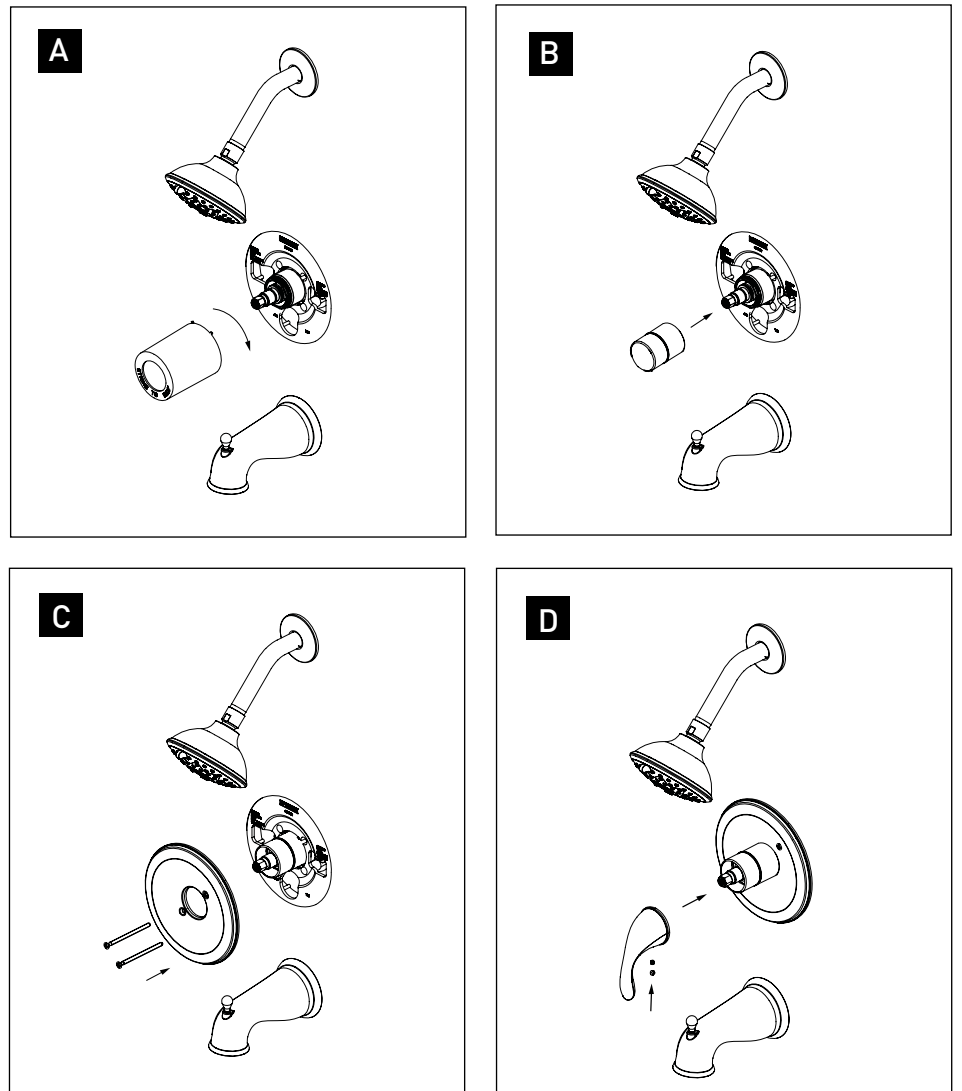
11 INSTALLATION DU BRAS DE LA DOUCHE

- Appliquer le ruban pour joints filetés sur les deux extrémités du bras de la douche.
- Insérer l'extrémité du bras de la douche située du côté du mur à travers le col.
- Visser l'extrémité du bras de la douche dans le coude du tuyau, dans le mur.
- Appliquer du mastic de plombier ou de l'enduit sur le col.
- Finir en glissant le col de la douche de manière à ce qu'il soit contre la paroi. Enlever l'excès d'enduit avec un chiffon. Visser la pomme de la douche dans le bras de la douche.



12 INSTALLER L'APPLIQUE ET LA MANETTE SUR LE CORPS DU ROBINET

- Avant d'installer l'applique, enlever le capuchon en plastique du dispositif de protection en plâtre en tournant le capuchon dans le sens des aiguilles d'une montre.
- Remettre le manchon en place.
- Attacher l'applique solidement au corps du robinet à l'aide des vis prévues à cet effet. Serrer jusqu'à ce que l'applique soit bien ajustée sur la surface du mur.
- Insérer la vis de réglage dans la manette en ne lui faisant faire que trois ou quatre tours. Placer la manette sur l'adaptateur de la tige et serrer la vis de réglage à l'aide d'une clé hexagonale. Insérer le bouton du bouchon dans le trou de la vis de réglage.



VUE ÉCLATÉE POUR RÉFÉRENCE

MAINTENANCE Votre nouveau robinet est conçu pour vous offrir des années de rendement sans souci. Conservez son aspect neuf en le nettoyant périodiquement à l'aide d'un linge doux. Évitez les nettoyants abrasifs, la laine d'acier et les produits chimiques corrosifs car ceux-ci terniront le fini et annuleront votre garantie.

