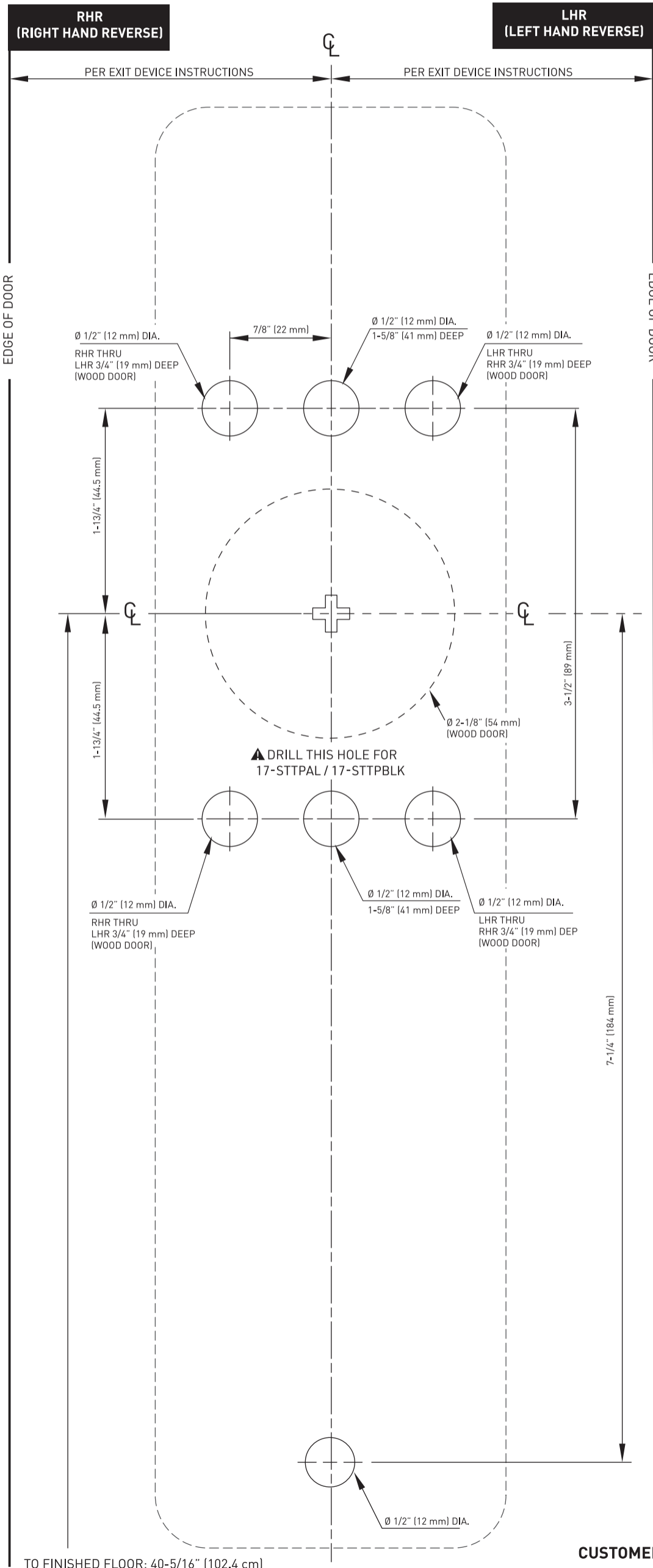


INSTALLATION INSTRUCTIONS

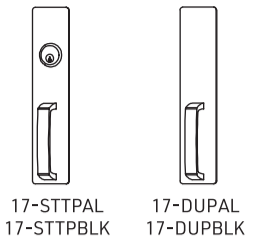
17-STTPAL / 17-STTPBLK / 17-DUPAL / 17-DUPBLK 8500/9700 SERIES OUTSIDE THUMBPIECE TRIM

Taymor

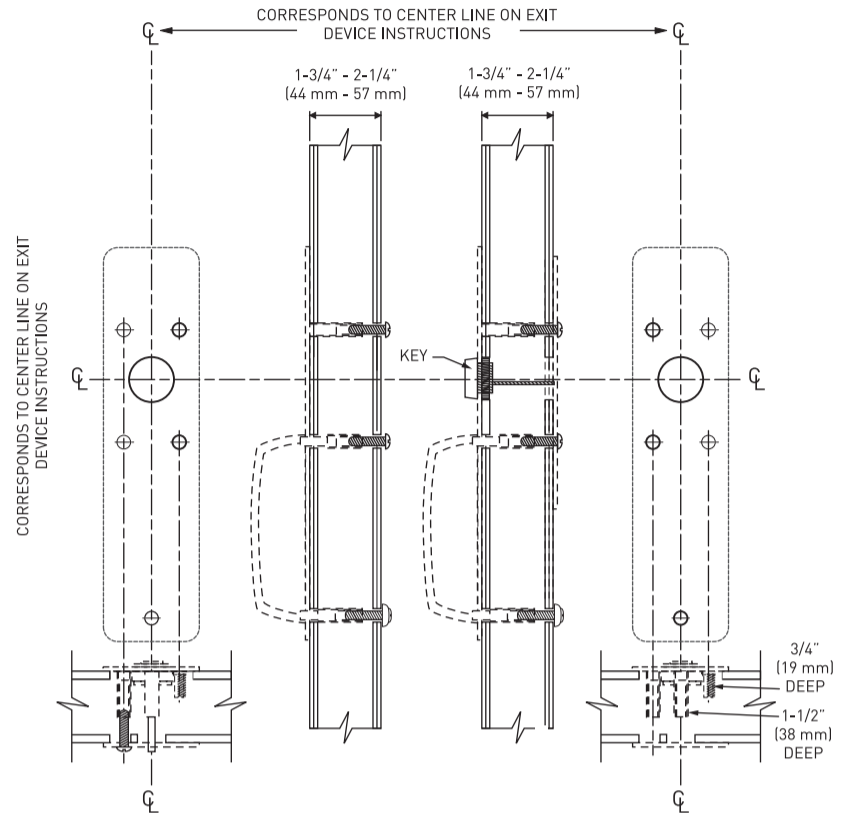


INSTALLATION

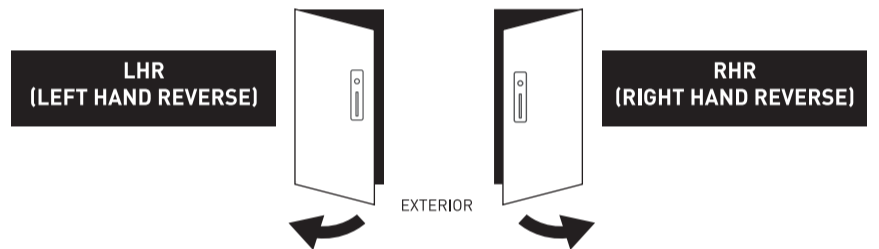
1. Prepare door for exit device. See the exit device instructions.
2. Prepare the door for trim.



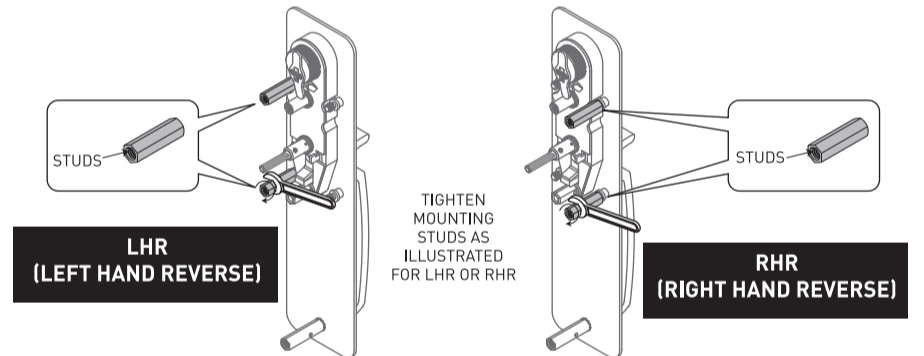
- A. Transfer vertical and horizontal center lines from the inside (exit device side) of door to outside (trim side) of the door. Use extra care if the end of the door is bevelled.



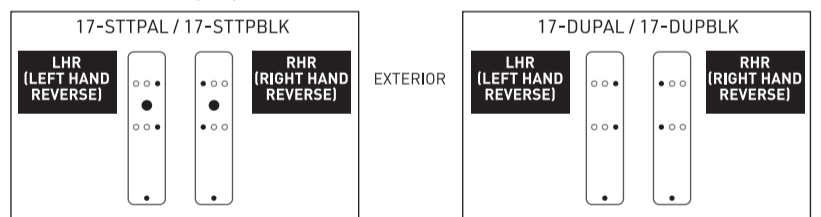
- B. Define the trim for RHR or LHR door installation.



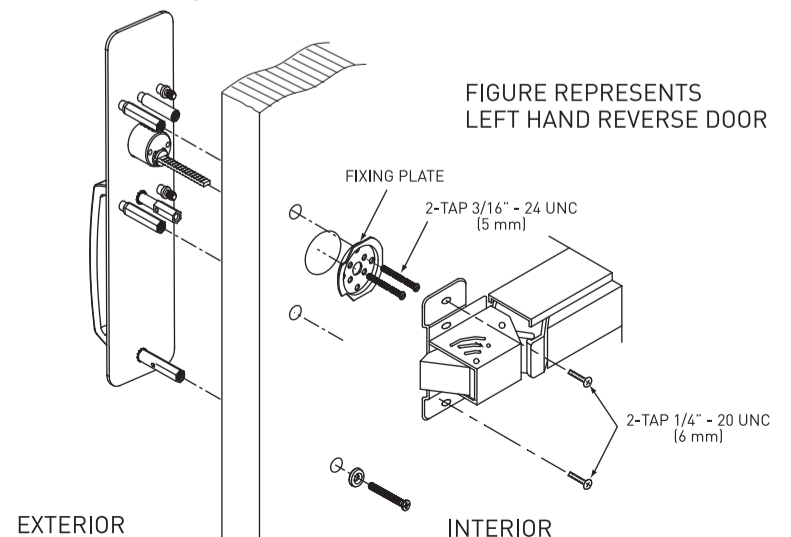
- C. Setting the trim for RHR or LHR by fixing the mounting studs as illustrated.



- D. Locate and prepare the holes for 17-STTPAL / 17-STTPBLK or 17-DUPAL / 17-DUPBLK accordingly for RHR or LHR door installation. Use extra care on non-thru hole preparation for wood door.



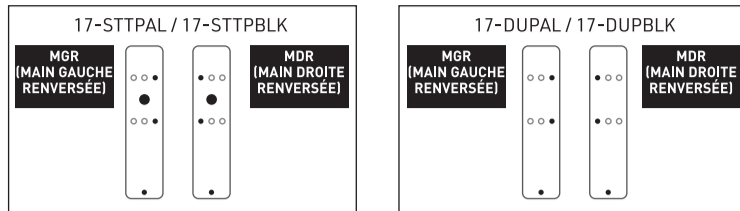
- E. Apply exit device and thru-bolt to trim and fix screw with washer onto lower trim mounting stud.



INSTRUCTIONS D'INSTALLATION

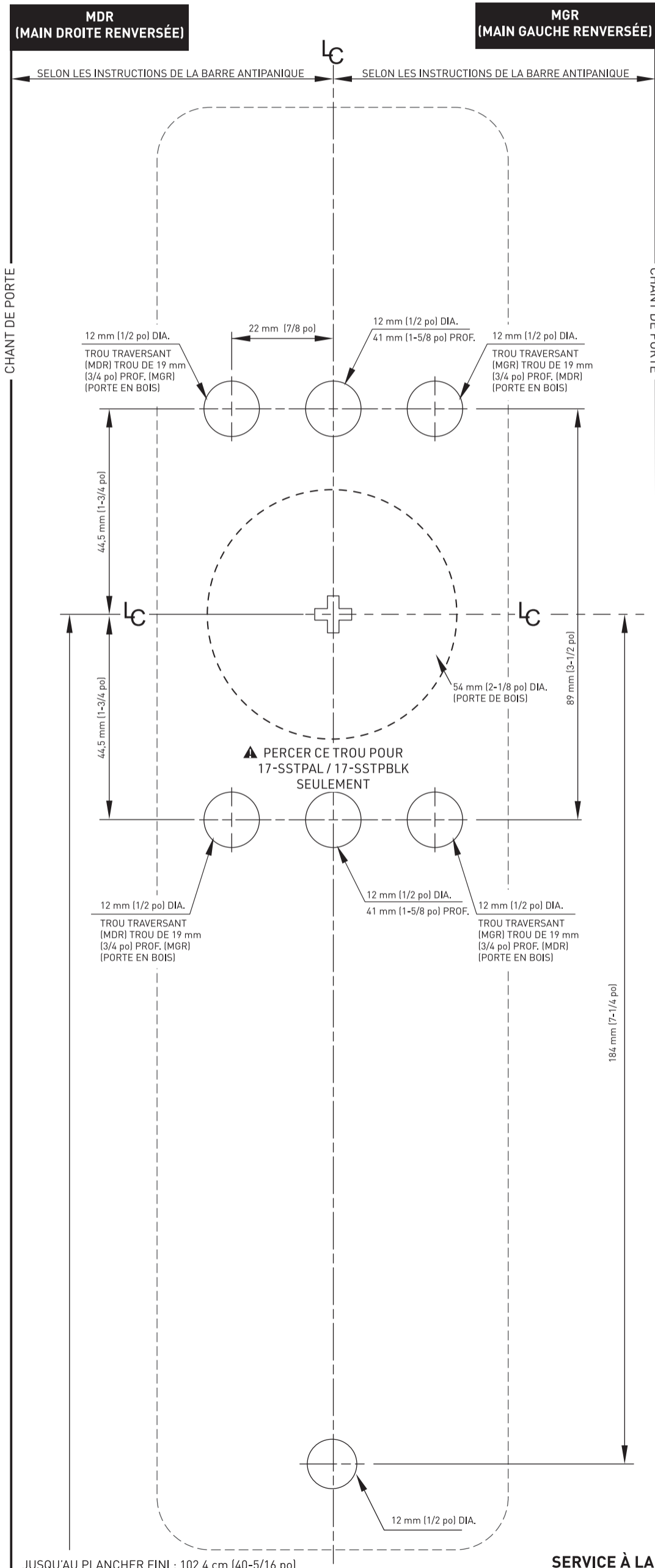
Taymor

17-STTPAL / 17-STTPBLK / 17-DUPAL / 17-DUPBLK GARNITURE EXTÉRIÈRE À POUCIER DE SÉRIES 8500/9500



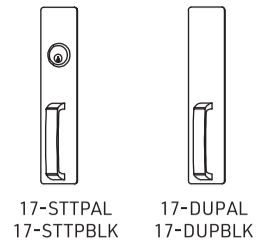
- TROUS TRAVERSANTS
- TROUS NON TRAVERSANTS

voir les exigences dans le gabarit pour une porte en bois

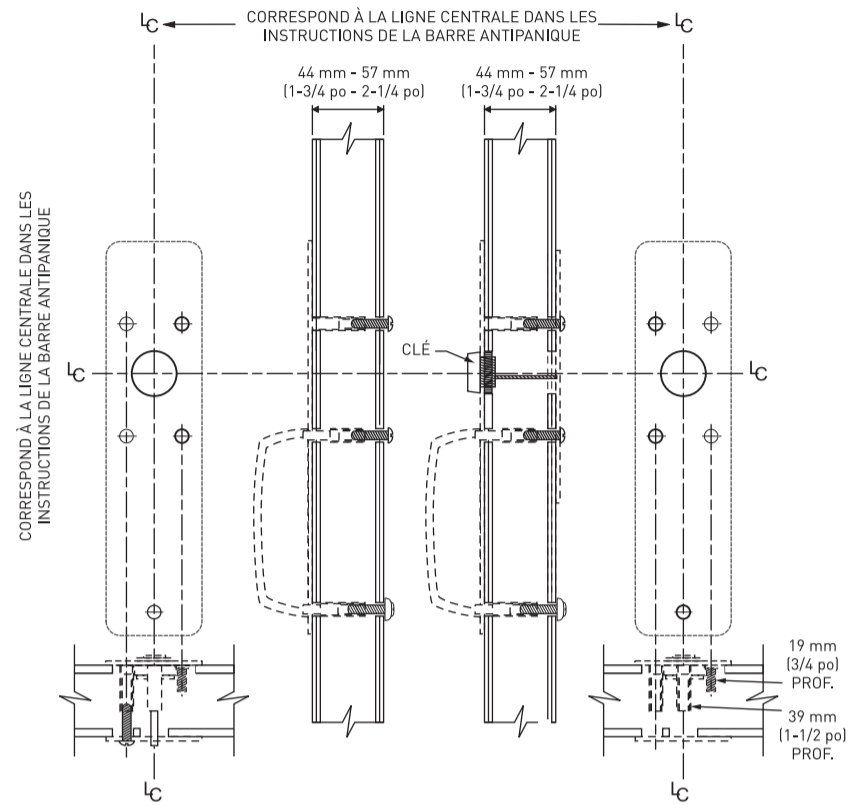


INSTALLATION

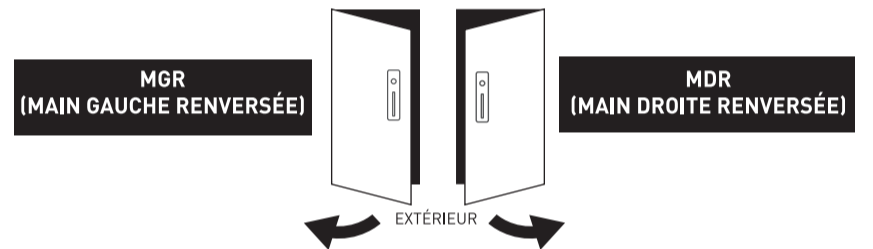
1. Préparez la porte pour la barre antipanique. Consultez les instructions de la barre antipanique.
2. Préparez la porte pour la garniture.



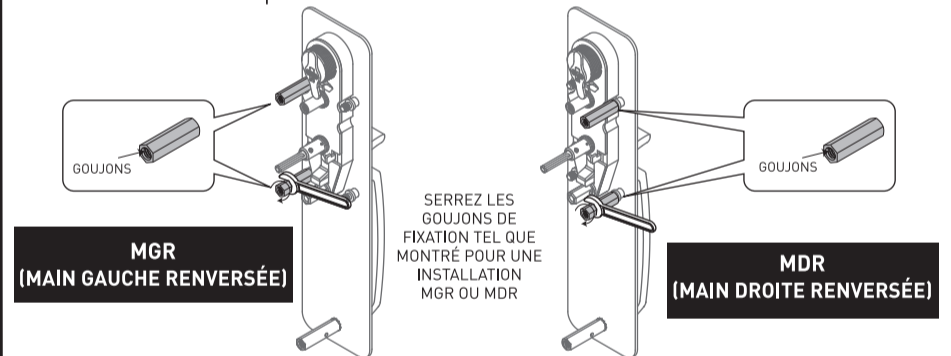
- A. Transférez les lignes centrales vertical et horizontal de l'intérieur (côté barre antipanique) de la porte à l'extérieur (côté garniture) de la porte. Faites attention si l'extrémité de la porte est biseautée.



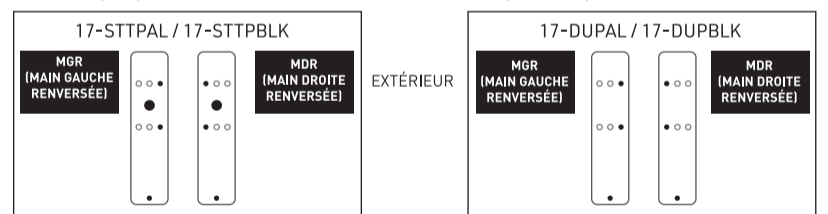
- B. Déterminez si la garniture sera utilisée pour une installation MDR ou MGR.



- C. Réglez la garniture pour une installation MDR ou MGR en fixant les goujons de fixation tel que montré.



- D. Repérez et préparez les trous pour le modèle 17-STTPAL / 17-STTPBLK ou 17-DUPAL / 17-DUPBLK selon une installation MDR ou MGR. Faites attention avec préparation des trous non traversants pour la porte en bois.



- TROUS TRAVERSANTS ○ TROUS NON TRAVERSANTS
- voir les exigences dans le gabarit pour une porte en bois

- E. Attachez la barre antipanique et le boulon traversant à la garniture et fixez la vis et la rondelle au goujon de fixation inférieur de la garniture.

