

INSTALLATION INSTRUCTIONS

Taymor

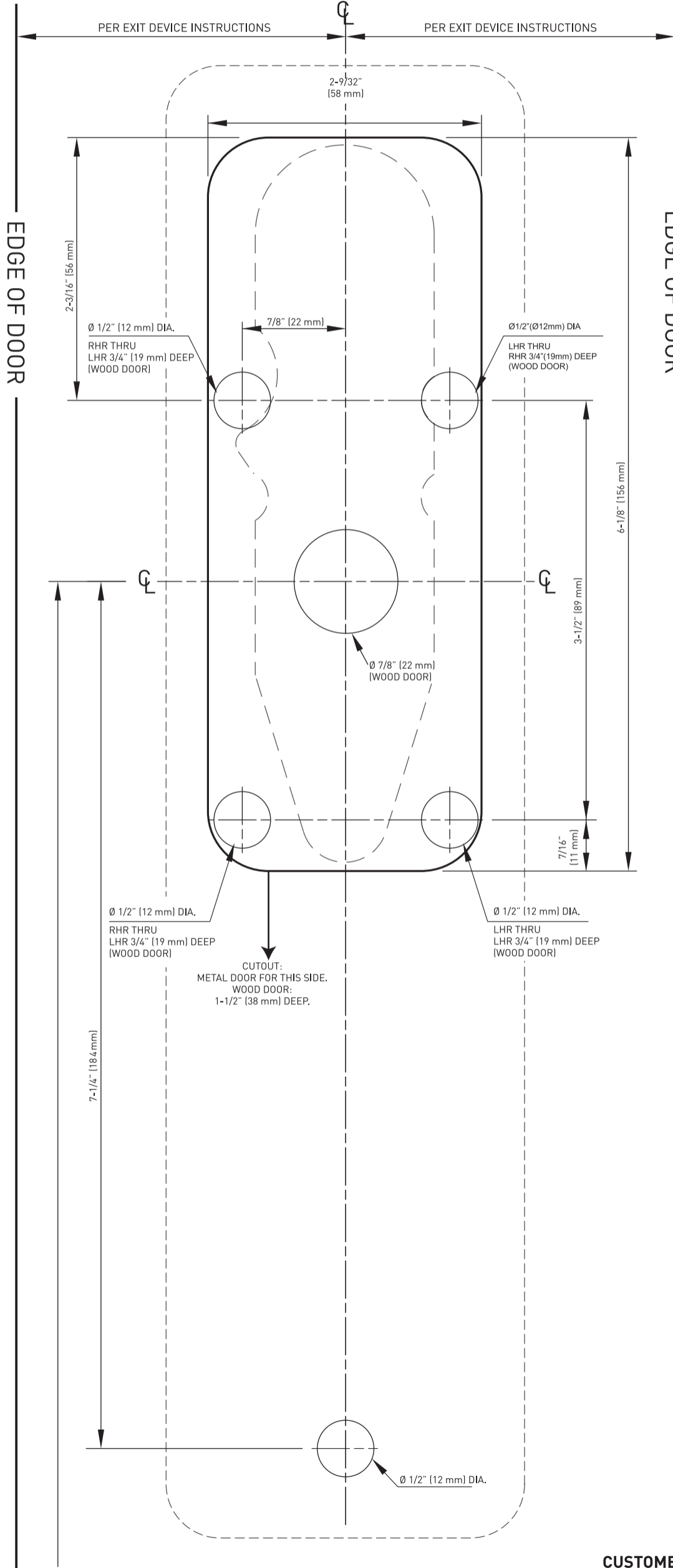
17-ENTPAL / 17-ENTPBLK / 17-PSTPAL / 17-PSTPBLK
8500/9700 SERIES OUTSIDE THUMB PIECE TRIM

Drill the 4 ● holes only as illustrated for RHR preparation.

Drill the 4 ● holes only as illustrated for LHR preparation.

RHR (RIGHT HAND REVERSE)

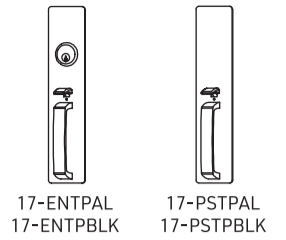
LHR (LEFT HAND REVERSE)



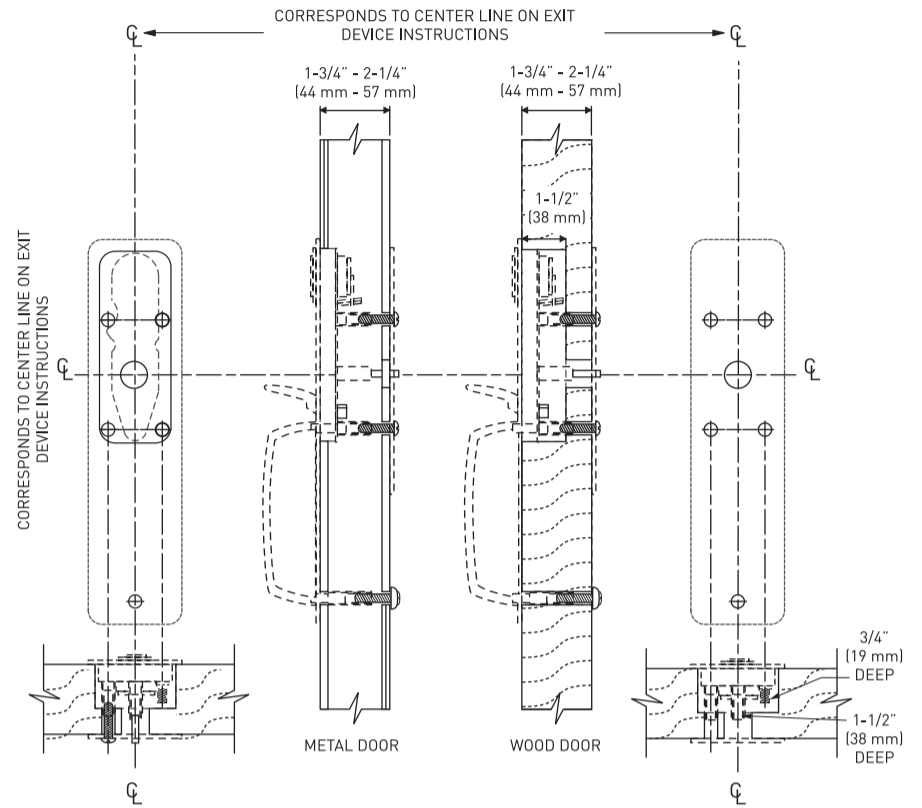
TO FINISHED FLOOR: 40-5/16" (102.4 cm)

INSTALLATION

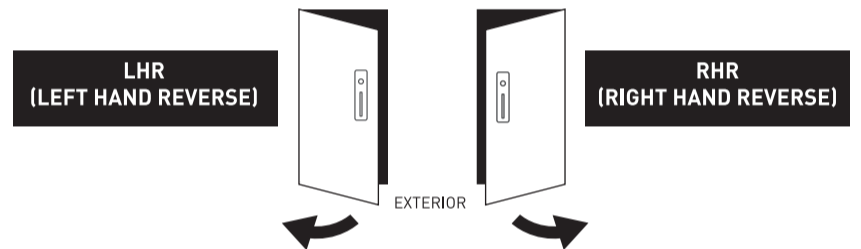
1. Prepare door for exit device. See the exit device instructions.
2. Prepare the door for trim.



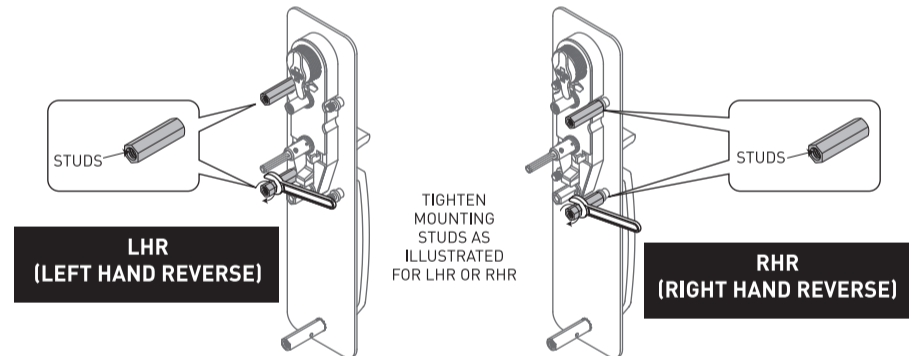
- A. Transfer vertical and horizontal center lines from the inside (exit device side) of door to outside (trim side) of the door. Use extra care if the end of the door is beveled.



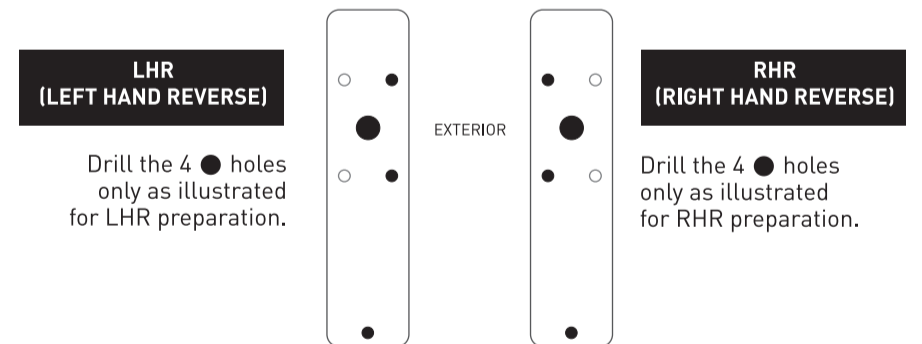
- B. Define the trim for RHR or LHR door installation.



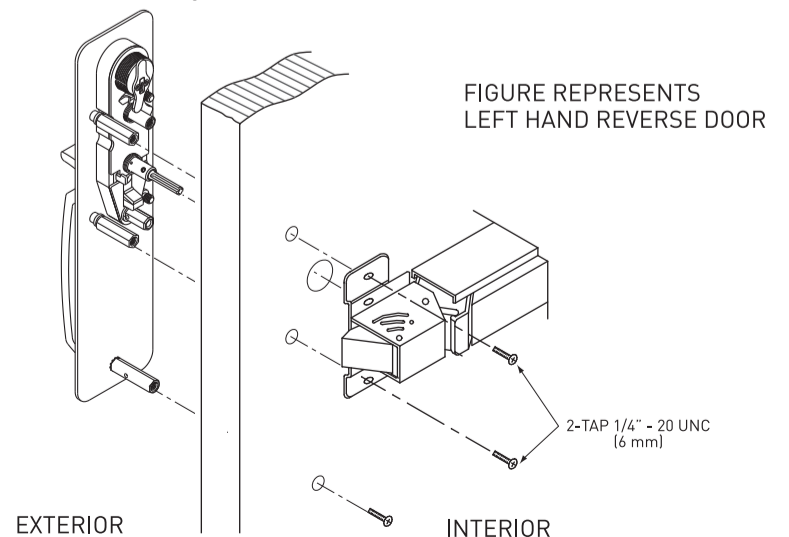
- C. Setting the trim for RHR or LHR by fixing the mounting studs as illustrated.



- D. Locate and prepare the holes according for RHR or LHR door installation.



- E. Apply exit device and thru-bolt to trim and fix screw with washer onto lower trim mounting stud.



CUSTOMER SERVICE

WEST 1-800-267-4774 | EAST 1-800-387-7064 | taymor.com

© REGISTERED TRADEMARK OF TAYMOR INDUSTRIES LTD.

JULY 2023

11208 ZINS-9T005-19

INSTRUCTIONS D'INSTALLATION

Taymor®

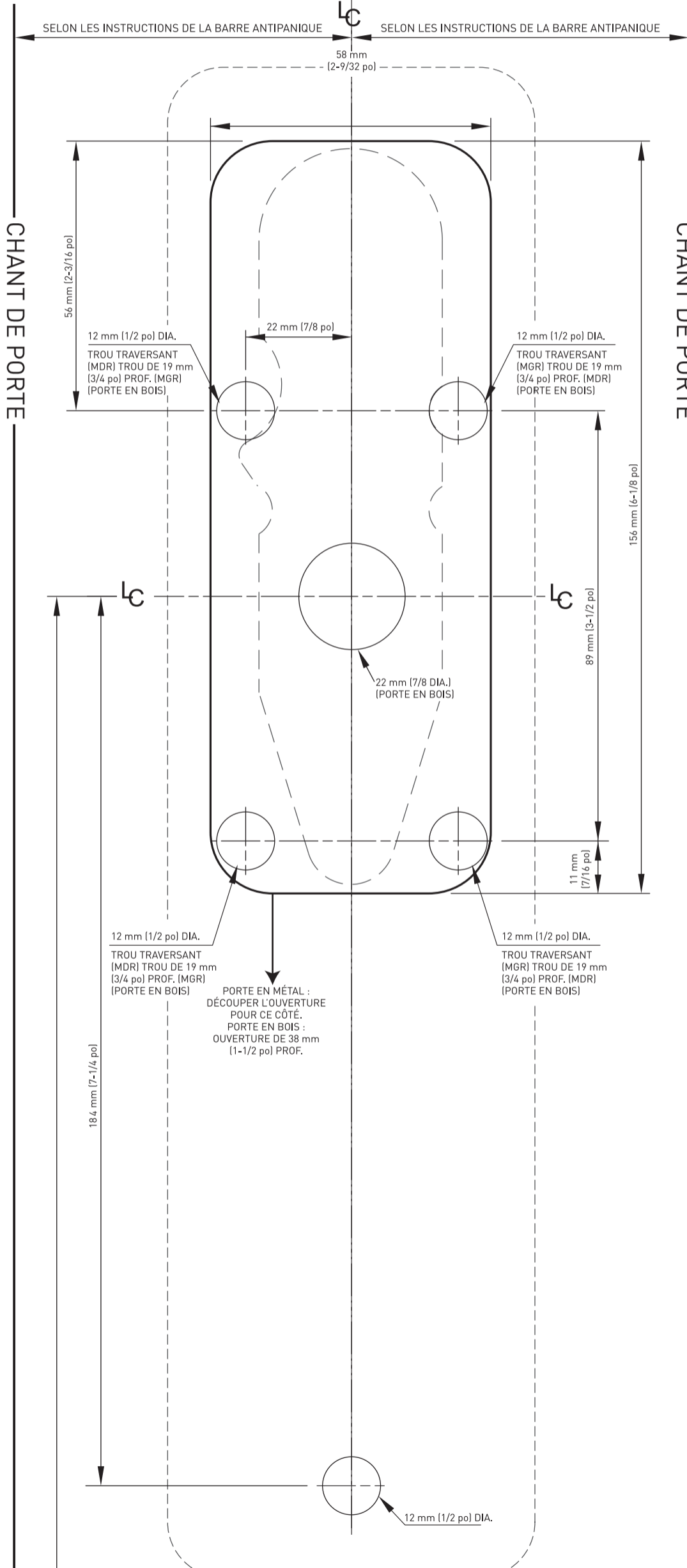
17-ENTPAL / 17-ENTPBLK / 17-PSTPAL / 17-PSTPBLK
GARNITURE EXTÉRIÈRE À POUCIER DE SÉRIES 8500/9500

Percez les 4 trous ● seulement tel que montré pour une préparation MDR.

Percez les 4 trous ● seulement tel que montré pour une préparation MGR.

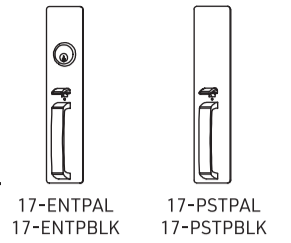
MDR (MAIN DROITE RENVERSÉE)

MDR (MAIN GAUCHE RENVERSÉE)

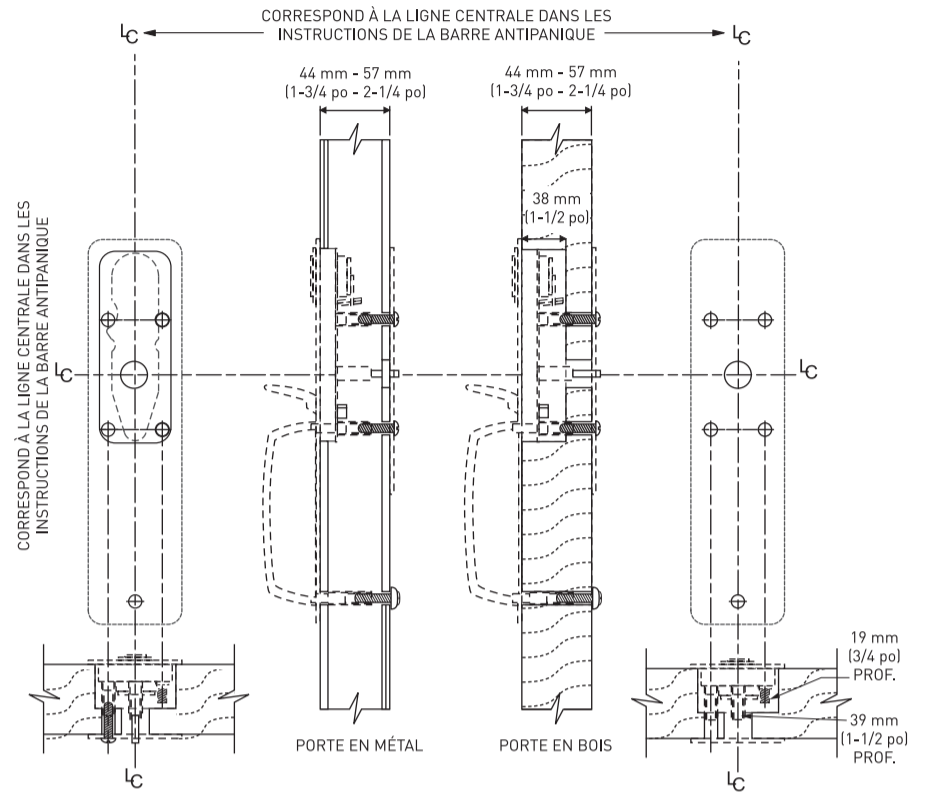


INSTALLATION

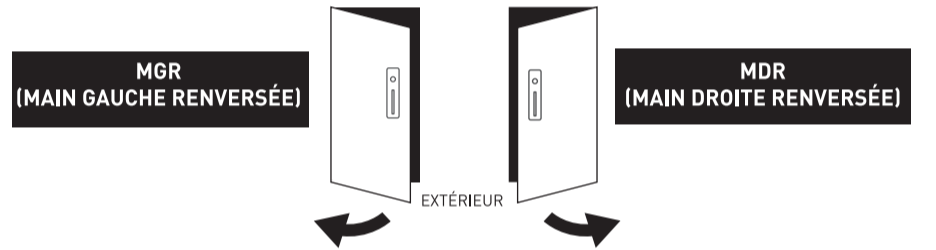
1. Préparez la porte pour la barre antipanique. Consultez les instructions de la barre antipanique.
2. Préparez la porte pour la garniture.



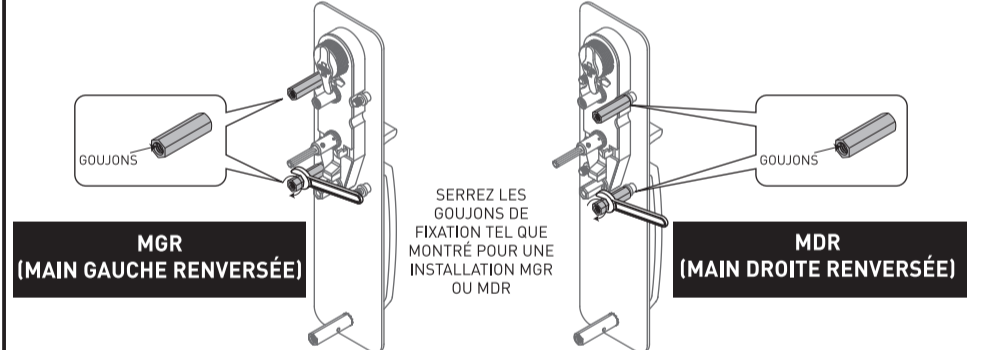
- A. Transférez les lignes centrales vertical et horizontal de l'intérieur (côté barre antipanique) de la porte à l'extérieur (côté garniture) de la porte. Faites attention si l'extrémité de la porte est biseautée.



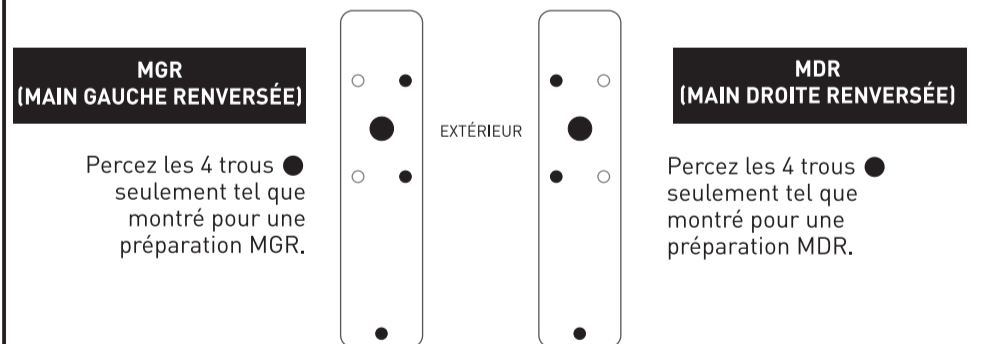
- B. Déterminez si la garniture sera utilisée pour une installation MDR ou MGR.



- C. Réglez la garniture pour une installation MDR ou MGR en fixant les goujons de fixation tel que montré.



- D. Repérez et préparez les trous selon une installation MDR ou MGR.



- E. Attachez la barre antipanique et le boulon traversant à la garniture et fixez la vis et la rondelle au goujon de fixation inférieur de la garniture.

