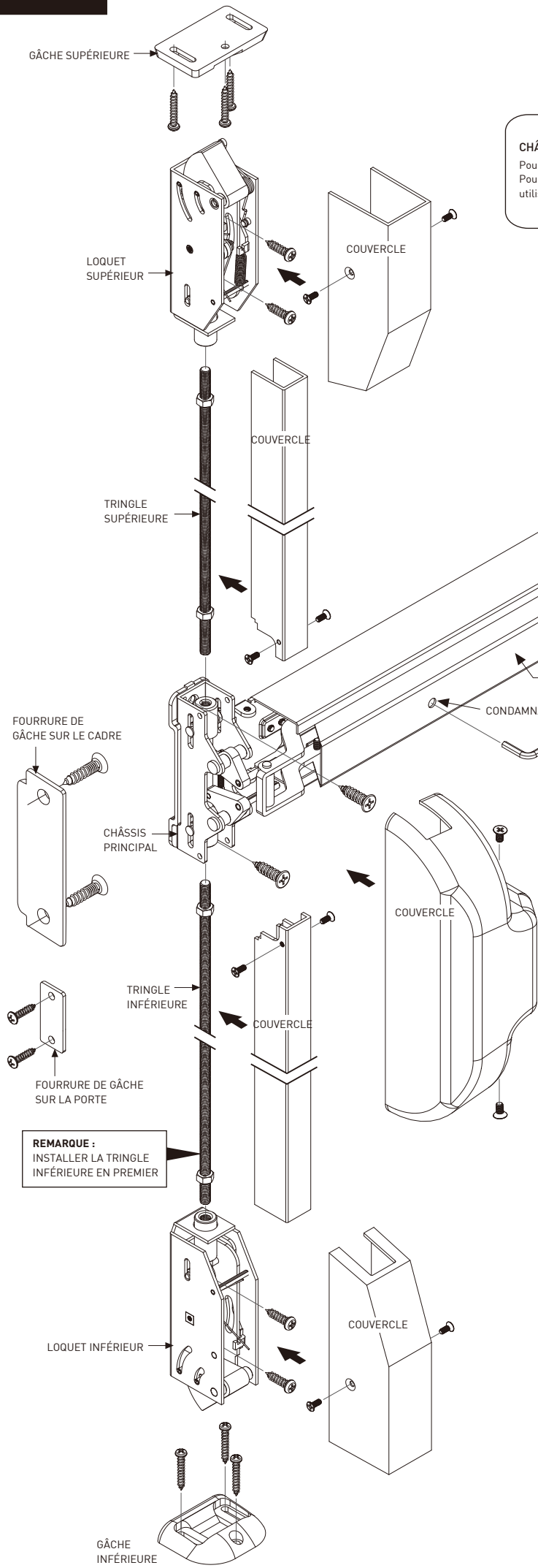


INSTRUCTIONS D'INSTALLATION



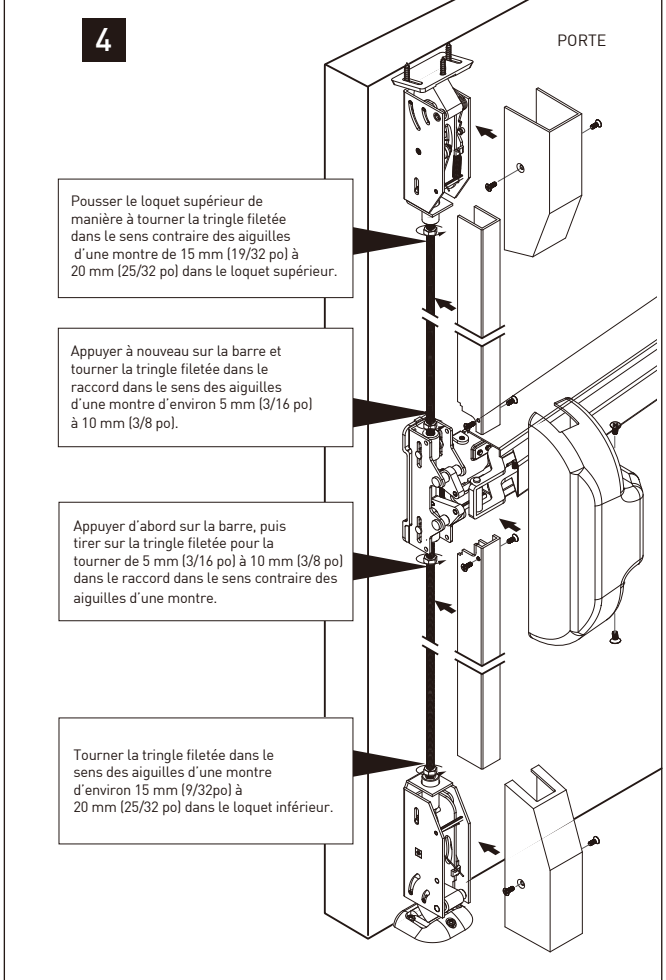
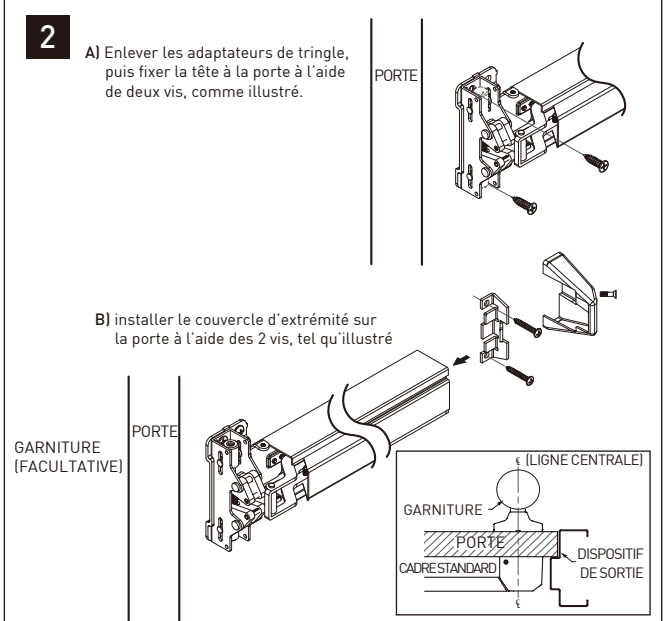
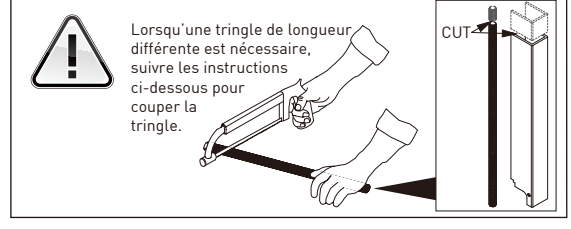
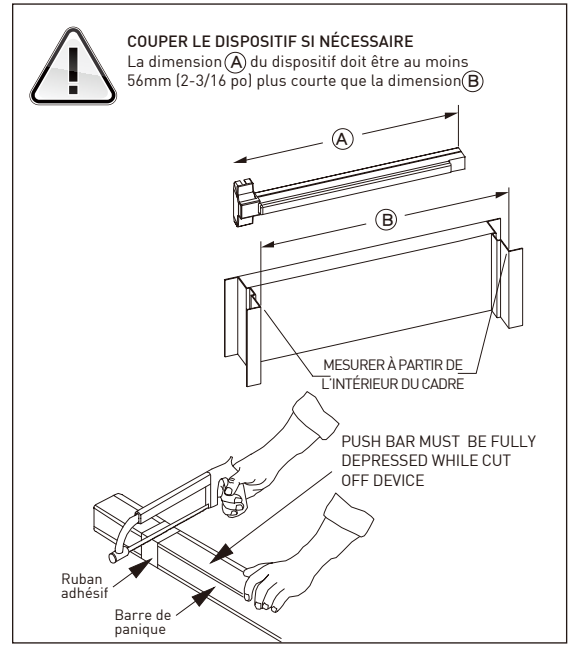
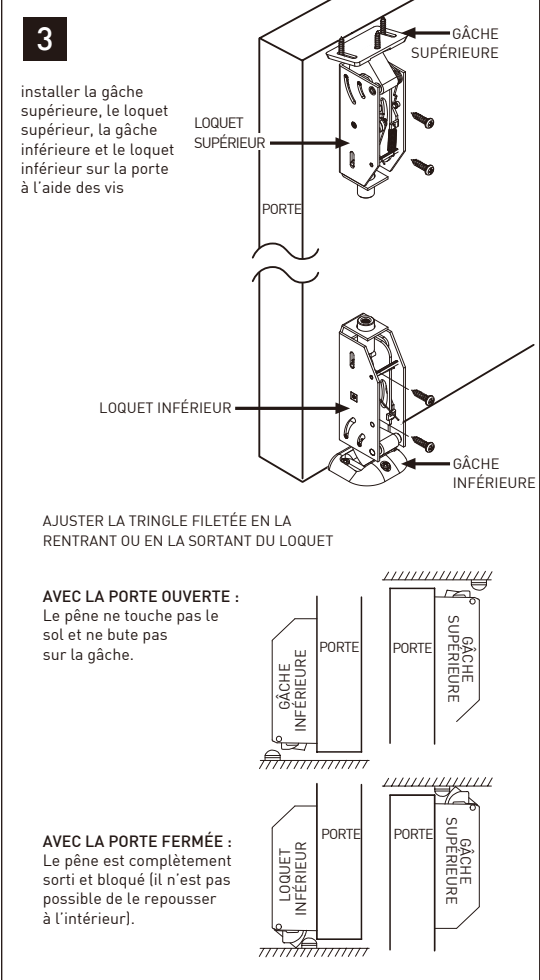
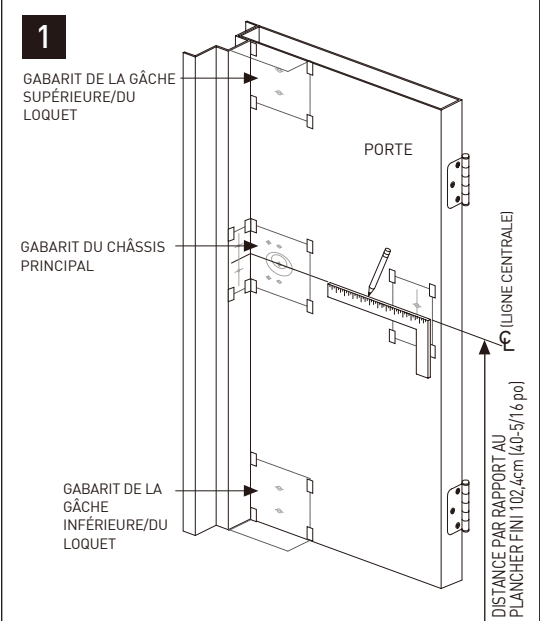
17-8536VAL
SÉRIE 8500
BARRE DE PANIQUE AVEC TRINGLE VERTICALE
POUR SORTIE DE SECOURS CLASSÉE RÉSISTANTE AU FEU
 L'ILLUSTRATION MONTRE UNE PORTE MGR (LA PORTE MDR EST INVERSÉE)



CHÂSSIS PRINCIPAL ET VIS DE MONTAGE POUR LOQUETS SUPÉRIEUR ET INFÉRIEUR
 Pour les portes en acier préparées, percer/tarauder et utiliser les vis à métaux fournies.
 Pour le métal de faible calibre, les portes non préparées ou les portes en bois pare-feu, utiliser les boulons traversants. Consulter le gabarit pour les détails sur les vis de montage.

CONDAMNATION :
 Enfoncer la barre de panique, insérer la clé de condamnation et la tourner de 90°. La barre de panique va rester dans cette position et le loquet va rester rétracté.

REMARQUE :
 INSTALLER LA TRINGLE INFÉRIEURE EN PREMIER



INSTRUCTIONS D'INSTALLATION

